




**K
A
T
A
L
O
G**

GASTRO KARAFIÁT RICHARD

www.gastrokarafiat.cz



Firma byla založena v roce 1996. Po celou dobu existence se zabýváme vývojem a výrobou nerezového vybavení do gastronomických provozů.

Co vyrábíme

Mezi nosný výrobní program patří zejména: pasivní prvky – pracovní stoly, dřezy, regály, skříně, digestoře; aktivní prvky – chladicí a vyhřívaná technologie, kompletní výdejní linky.

Naše kvalita

Naším standardem jsou kvalitní výrobky, zpracované nejmodernější technologií, vyrobené z nezávadného atestovaného materiálu a osobní přístup k zákazníkům. Disponujeme kompletním výrobním zázemím s dostatečnou kapacitou uspokojit i nejnáročnější zákazníky.

Technologie

Ve snaze neustále zdokonalovat naše služby poskytujeme našim zákazníkům na základě požadavku vlastní konstrukční oddělení, dopravu a montáž. Při výrobě je kladen velký důraz na vysokou kvalitu zpracování, proto investujeme nemalé finanční prostředky do nového strojního a technického zařízení firmy a vzdělání pracovníků.

Materiál

Používáme nerezový ocelový materiál ČSN 17 240 / AISI 304 / 1.4301, splňují hygienické podmínky pro používání v potravinářské výrobě a ve zdravotnictví.

Ošetřování

Výrobky ošetřujeme měkkým hadříkem a čistícími prostředky bez příměsi chloru a jeho sloučenin s vyloučením abrazivních látek.

Umístění

Výrobky jsou určeny do čistých prostor ve kterých se neprovádí žádné stavební úpravy nebo výrobní činnosti s produkcí abrazivních nebo jiných částic jež mohou nepříznivě působit na použitý materiál a vytvářet korozi. (např. zpracování sádkokartónu atd.)

ISO

V roce 2005 se naše firma stala držitelem certifikátu ISO dle ČSN EN 9001:2001. Samozřejmostí jsou certifikace výrobků Státním zkušebním ústavem.

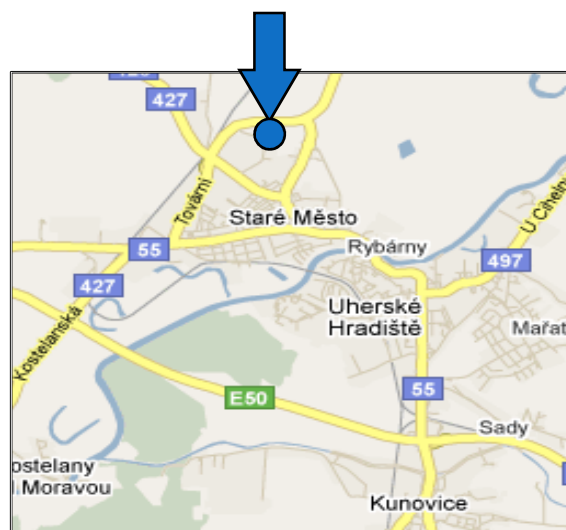
Ceny v katalogu jsou uvedeny bez DPH.

Kontakty:

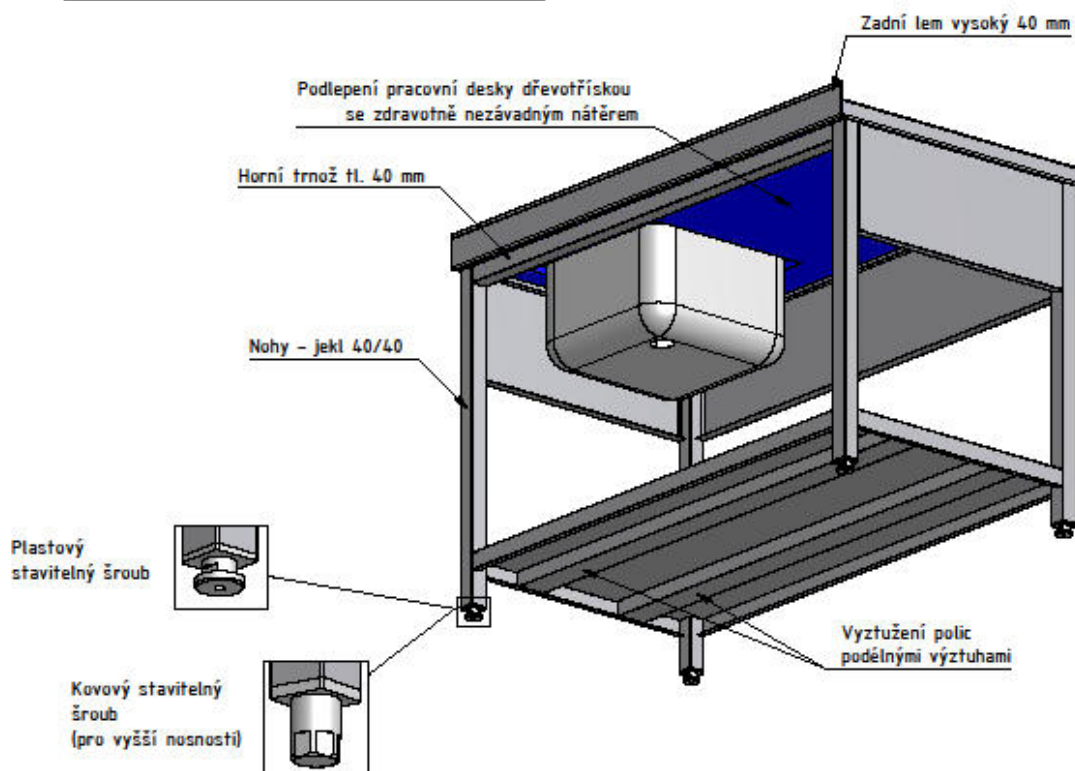
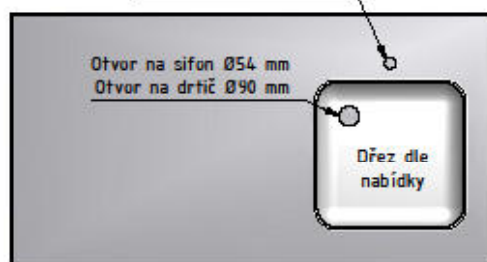
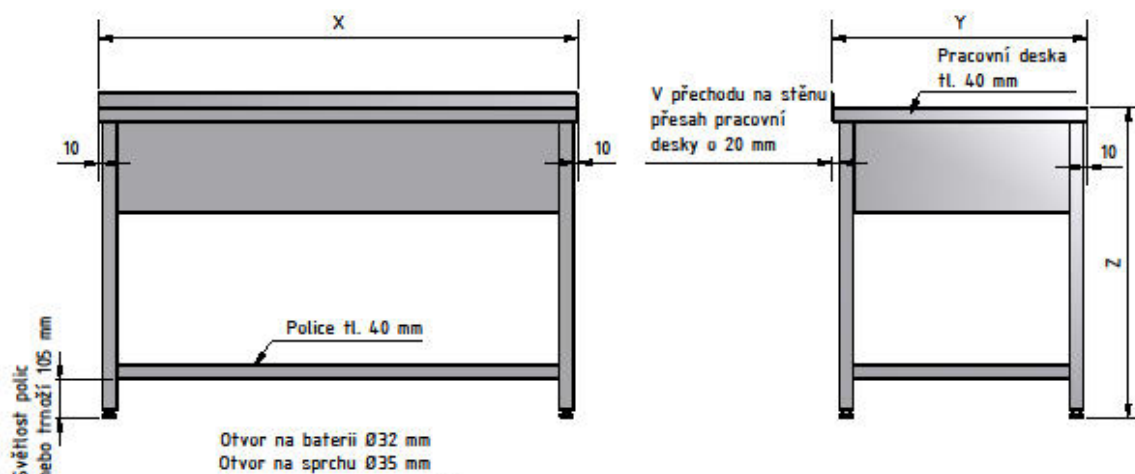
KARAFIÁT Richard
Velehradská 2057
686 03 Staré Město

Tel: 572 553 333-34
Fax: 572 553 333-34

gastro.karafiat@iol.cz
www.gastrokarafiat.cz
www.gastroczech.cz



Náhledy standardního provedení stolů





OBSAH

PRACOVNÍ STOLY	1-10
PRACOVNÍ DESKY	11-17
MYCÍ STOLY	18-26
VÝLEVKY	27
PODSTAVCE	28-29
STOLIČKY	30
REGÁLY	31-32
SKŘÍNĚ	33-34
NÁSTĚNNÉ SKŘÍŇKY	35-36
POLICE	37-40
STOLOVÉ NÁSTAVBY	41-46
POJEZDOVÉ DRÁHY	47
VÝDEJNÍ STĚNY	48
DIGESTOŘE	49-52
PODLAHOVÉ VPUSTI	53-54
VYHŘÍVANÁ TECHNOLOGIE	55-64
CHLADÍCÍ TECHNOLOGIE	65-74
TRANSPORTNÍ ZAŘÍZENÍ	75-78
DOPLŇKY	79
NÁHLEDY VÝDEJNÍCH LINEK	80-81

KSPT

Pracovní stůl s trnoží

Celonerezové provedení, výšková stavitelnost o 30 mm. Provedení bez lemů, zadní nebo boční lemy výšky 40 mm. Tl. pracovní desky 40 mm. Světlost dolních trnoží 115 mm. Při výšce 900 mm i varianta nad lednice.



Výška 850 mm	Šířka (mm)		
Délka (mm)	600	700	800
700	4824,-	5220,-	5484,-
800	5042,-	5438,-	5735,-
900	5260,-	5656,-	5986,-
1000	5478,-	5874,-	6237,-
1100	5709,-	6105,-	6482,-
1200	5954,-	6369,-	6765,-
1300	6204,-	6633,-	7062,-
1400	6448,-	6910,-	7359,-
1500	6732,-	7194,-	7670,-
1600	7010,-	7504,-	8052,-
1700	7340,-	7834,-	8462,-
1800	7670,-	8198,-	8824,-
1900	8085,-	8594,-	9240,-
2000	8500,-	8990,-	9656,-

KSPTD

Pracovní stůl s trnoží, 6 nohou

Celonerezové provedení, výšková stavitelnost o 30 mm. Provedení bez lemů, zadní nebo boční lemy výšky 40 mm. Tl. Pracovní desky 40 mm. Světlost dolních trnoží 115 mm. Maximální délka stolu je 2850 mm. Při výšce 900 mm i varianta nad lednice.



Výška 850 mm	Šířka (mm)		
Délka (mm)	600	700	800
2100	9715,-	10205,-	10872,-
2200	10130,-	10620,-	11288,-
2300	10545,-	11035,-	11704,-
2400	10960,-	11450,-	12120,-
2500	11375,-	11865,-	12536,-
2600	11790,-	12280,-	12952,-
2700	12205,-	12695,-	13368,-
2800	12620,-	13110,-	13784,-

KSPO

Pracovní stůl s policí

Celonerezové provedení, výšková stavitelnost o 30 mm. Provedení bez lemů, zadní nebo boční lemy výšky 40 mm. TL. pracovní desky a police 40 mm. Světlost police s podélnými výztuhami 105 mm.

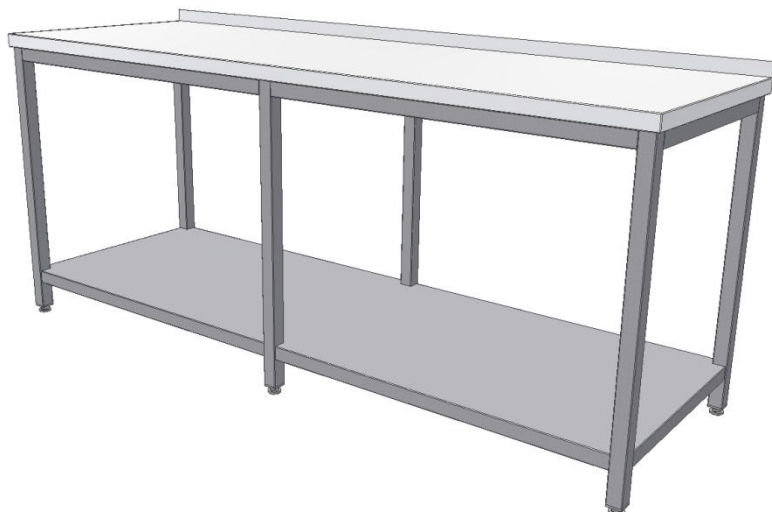


Výška 850 mm	Šířka (mm)		
Délka (mm)	600	700	800
700	5612,-	6032,-	6404,-
800	5882,-	6316,-	6687,-
900	6152,-	6600,-	6970,-
1000	6422,-	6884,-	7253,-
1100	6732,-	7208,-	7557,-
1200	7049,-	7511,-	7920,-
1300	7379,-	7868,-	8256,-
1400	7715,-	8204,-	8666,-
1500	8072,-	8580,-	9003,-
1600	8428,-	8937,-	9418,-
1700	8837,-	9346,-	9821,-
1800	9227,-	9768,-	10046,-
1900	9689,-	10197,-	10672,-
2000	10151,-	10626,-	11298,-

KSPOD

Pracovní stůl s policí, 6 nohou

Celonerezové provedení, výšková stavitelnost o 30 mm. Provedení bez lemů, zadní nebo boční lemy výšky 40 mm. TL. pracovní desky a police 40 mm. Světlost police s podélnými výztuhami 105 mm. Maximální délka stolu je 2850 mm.



Výška 850 mm	Šířka (mm)		
Délka (mm)	600	700	800
2100	11513,-	12070,-	12824,-
2200	11975,-	12614,-	13450,-
2300	12437,-	13158,-	14076,-
2400	12899,-	13702,-	14702,-
2500	13361,-	14246,-	15328,-
2600	13823,-	14790,-	15954,-
2700	14285,-	15334,-	16580,-
2800	14747,-	15878,-	17206,-

KSPP

Pracovní stůl se dvěma policemi

Celonerezové provedení, výšková stavitelnost o 30 mm. Provedení bez lemů, zadní nebo boční lemy výšky 40 mm. TL. pracovní desky a polic 40 mm. Světlost dolní police s podélnými výztuhami 105 mm. Maximální délka stolu je 2850 mm (6 nohou).



Výška 850 mm	Šířka (mm)		
Délka (mm)	600	700	800
700	6458,-	6707,-	7051,-
800	6730,-	6997,-	7334,-
900	7002,-	7287,-	7617,-
1000	7274,-	7577,-	7900,-
1100	7557,-	7868,-	8204,-
1200	7868,-	8190,-	8547,-
1300	8190,-	8534,-	8871,-
1400	8514,-	8850,-	9260,-
1500	8871,-	9260,-	9689,-
1600	9260,-	9656,-	10164,-
1700	9689,-	10164,-	10706,-
1800	10164,-	10706,-	11260,-

KSPR

Pracovní stůl s roštovou policí

Celonerezové provedení, výšková stavitelnost o 30 mm. Provedení bez lemů, zadní nebo boční lemy výšky 40 mm. TL. pracovní desky 40 mm. Světlost lamelové police 115 mm. Maximální délka stolu je 2850 mm (6 nohou).



Výška 850 mm	Šířka (mm)		
Délka (mm)	600	700	800
700	7142,-	7531,-	7788,-
800	7478,-	7923,-	8269,-
900	7814,-	8315,-	8750,-
1000	8150,-	8707,-	9231,-
1100	8499,-	9112,-	9706,-
1200	8862,-	9550,-	10219,-
1300	9230,-	9988,-	10746,-
1400	9592,-	10439,-	11273,-
1500	9994,-	10897,-	11814,-
1600	10390,-	11381,-	12426,-
1700	10838,-	11885,-	13066,-
1800	11286,-	12423,-	13658,-

KSPZH-1

Pracovní stůl se zásuvkou a policí

Celonerezové provedení, výšková stavitelnost o 30 mm. Provedení bez lemů, zadní nebo boční lemy výšky 40 mm. Tl. pracovní desky a police 40 mm. Světlost police s podélnými výztuhami 105 mm. Maximální délka stolu je 2850 mm (6 nohou). Umístění zásuvky dle přání zákazníka.



Výška 850 mm	Šířka (mm)		
Délka (mm)	600	700	800
700	8612,-	9032,-	9404,-
800	8882,-	9316,-	9687,-
900	9152,-	9600,-	9970,-
1000	9422,-	9884,-	10253,-
1100	9732,-	10208,-	10557,-
1200	10049,-	10511,-	10920,-
1300	10379,-	10868,-	11256,-
1400	10715,-	11204,-	11666,-
1500	11072,-	11580,-	12003,-
1600	11428,-	11937,-	12418,-
1700	11837,-	12346,-	12821,-
1800	12227,-	12768,-	13046,-

KSPZH-2

Pracovní stůl se dvěma zásuvkami a policí

Celonerezové provedení, výšková stavitelnost o 30 mm. Provedení bez lemů, zadní nebo boční lemy výšky 40 mm. Tl. pracovní desky a police 40 mm. Světlost police s podélnými výztuhami 105 mm. Maximální délka stolu je 2850 mm (6 nohou). Umístění zásuvek dle přání zákazníka.



Výška 850 mm	Šířka (mm)		
Délka (mm)	600	700	800
900	10152,-	10600,-	10970,-
1000	10422,-	10884,-	11253,-
1100	10732,-	11208,-	11557,-
1200	11049,-	11511,-	11920,-
1300	11379,-	11886,-	12256,-
1400	11715,-	12284,-	12666,-
1500	12072,-	12580,-	13003,-
1600	12428,-	12937,-	13418,-
1700	12837,-	13346,-	13821,-
1800	13227,-	13768,-	14046,-
1900	13689,-	14197,-	14672,-
2000	14151,-	14626,-	15298,-

KSPZH-3

Pracovní stůl se třemi zásuvkami a policí

Celonerezové provedení, výšková stavitelnost o 30 mm. Provedení bez lemů, zadní nebo boční lemy výšky 40 mm. Tl. pracovní desky a police 40 mm. Světlost police s podélnými výztuhami 105 mm. Maximální délka stolu je 2850 mm (6 nohou). Umístění zásuvek dle přání zákazníka.



Výška 850 mm	Šířka (mm)		
Délka (mm)	600	700	800
1300	12379,-	12868,-	13256,-
1400	12715,-	13204,-	13666,-
1500	13072,-	13580,-	14003,-
1600	13428,-	13937,-	14418,-
1700	13837,-	14346,-	14821,-
1800	14227,-	14768,-	15046,-
1900	14689,-	15197,-	15672,-
2000	15151,-	15626,-	16298,-
2100	16213,-	16655,-	17524,-
2200	16675,-	17084,-	18150,-
2300	17137,-	17513,-	18776,-
2400	17599,-	17942,-	19402,-

KSPZV

Pracovní stůl s blokem tří zásuvek a policí

Celonerezové provedení, výšková stavitelnost o 30 mm. Provedení bez lemů, zadní nebo boční lemy výšky 40 mm. Tl. pracovní desky a police 40 mm. Světlost police s podélnými výztuhami 105 mm. Blok zásuvek vpravo nebo vlevo.



Výška 850 mm	Šířka (mm)		
Délka (mm)	600	700	800
900	12903,-	13338,-	14032,-
1000	13167,-	13596,-	14322,-
1100	13491,-	13932,-	14672,-
1200	13827,-	14289,-	15075,-
1300	14170,-	14692,-	15490,-
1400	14553,-	15107,-	15952,-
1500	14982,-	15596,-	16461,-
1600	15418,-	16067,-	16889,-
1700	15939,-	16540,-	17325,-
1800	16401,-	16982,-	17754,-
1900	16889,-	17430,-	18190,-
2000	17377,-	17878,-	18626,-

KSPZB

Pracovní stůl – blok se zásuvkami

Celonerezové provedení, výšková stavitelnost o 30 mm. Provedení bez lemů, zadní nebo boční lemy výšky 40 mm. Tl. pracovní desky 40 mm.



Výška 850 mm	Šířka (mm)		
Délka (mm)	600	700	800
570	12120,-	12960,-	13800,-
3x zásuvka			

Výška 850 mm	Šířka (mm)		
Délka (mm)	600	700	800
570	10620,-	11460,-	12300,-
2x zásuvka			

KSPOU

Pracovní stůl skříňový otevřený

Celonerezové provedení, výšková stavitelnost o 30 mm. Provedení bez lemů, zadní nebo boční lemy výšky 40 mm. Tl. pracovní desky a police 40 mm. Světlost police s podélnými výztuhami 105 mm. Zadní a boční oplechování.

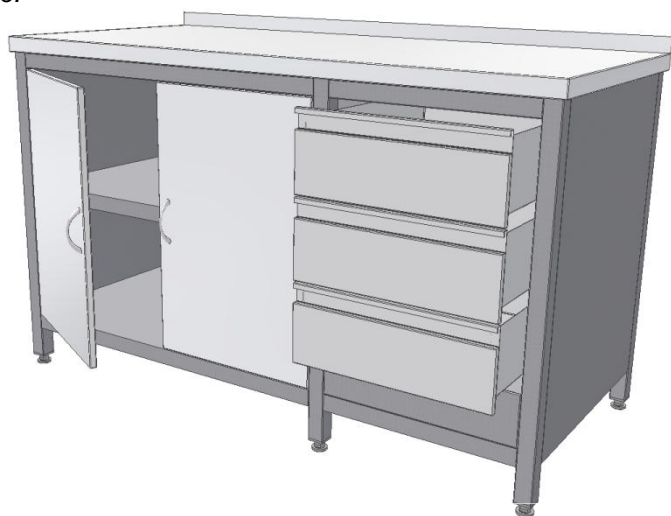


Výška 850 mm	Šířka (mm)		
Délka (mm)	600	700	800
700	9485,-	10037,-	10600,-
800	9875,-	10427,-	10990,-
900	10265,-	10817,-	11380,-
1000	10655,-	11207,-	11770,-
1100	11045,-	11597,-	12160,-
1200	11435,-	11987,-	12550,-
1300	11825,-	12377,-	12940,-
1400	12215,-	12767,-	13330,-
1500	12605,-	13157,-	13720,-
1600	12995,-	13547,-	14110,-
1700	13385,-	13937,-	14500,-
1800	13775,-	14327,-	14890,-

KSSDKZ

Pracovní stůl skříňový s blokem tří zásuvek, spodní a vnitřní policí

Celonerezové provedení, výšková stavitelnost o 30 mm. Provedení bez lemů, zadní nebo boční lemy výšky 40 mm. Tl. pracovní desky a polic 40 mm. Světlost dolní police s podélnými výztuhami 105 mm. Křídlové dvířko (od délky stolu 1200 mm 2x křídlové dvířko), blok zásuvek vpravo nebo vlevo.



Výška 850 mm	Šířka (mm)		
Délka (mm)	600	700	800
800	18540,-	18780,-	19140,-
900	19020,-	19260,-	19620,-
1000	19500,-	19740,-	20100,-
1100	19980,-	20220,-	20580,-
1200	21960,-	22200,-	22560,-
1300	22440,-	22680,-	23040,-
1400	22920,-	23160,-	23520,-
1500	23400,-	23640,-	24000,-
1600	23760,-	24120,-	24480,-
1700	24240,-	24600,-	24960,-
1800	24720,-	25080,-	25440,-
1900	25200,-	25560,-	25920,-

KSSDZ

Pracovní stůl skříňový s blokem tří zásuvek, spodní a vnitřní policí

Celonerezové provedení, výšková stavitelnost o 30 mm. Provedení bez lemů, zadní nebo boční lemy výšky 40 mm. Tl. pracovní desky a polic 40 mm. Světlost dolní police s podélnými výztuhami 105 mm. Posuvná dvířka, blok zásuvek vpravo nebo vlevo.

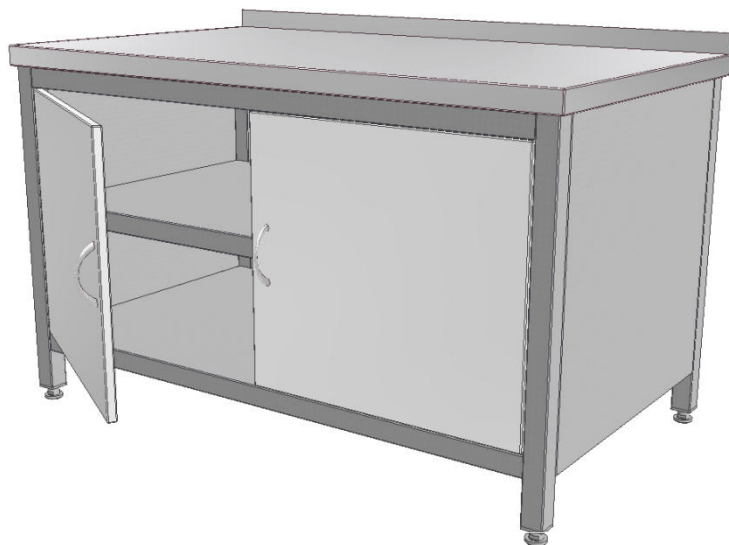


Výška 850 mm	Šířka (mm)		
Délka (mm)	600	700	800
1300	22440,-	22680,-	23040,-
1400	22920,-	23160,-	23520,-
1500	23400,-	23640,-	24000,-
1600	23760,-	24120,-	24480,-
1700	24240,-	24600,-	24960,-
1800	24720,-	25080,-	25440,-
1900	25200,-	25560,-	25920,-
2000	25680,-	26040,-	26400,-
2100	26160,-	26520,-	26880,-
2200	26640,-	27000,-	27360,-
2300	27120,-	27480,-	27840,-
2400	27600,-	27960,-	28320,-

KSSUPK

Pracovní stůl skříňový s křídlovými dvířky, spodní a vnitřní policí

Celonerezové provedení, výšková stavitelnost o 30 mm. Provedení bez lemů, zadní nebo boční lemy výšky 40 mm. Tl. pracovní desky a polic 40 mm. Světlost dolní police s podélnými výztuhami 105 mm.

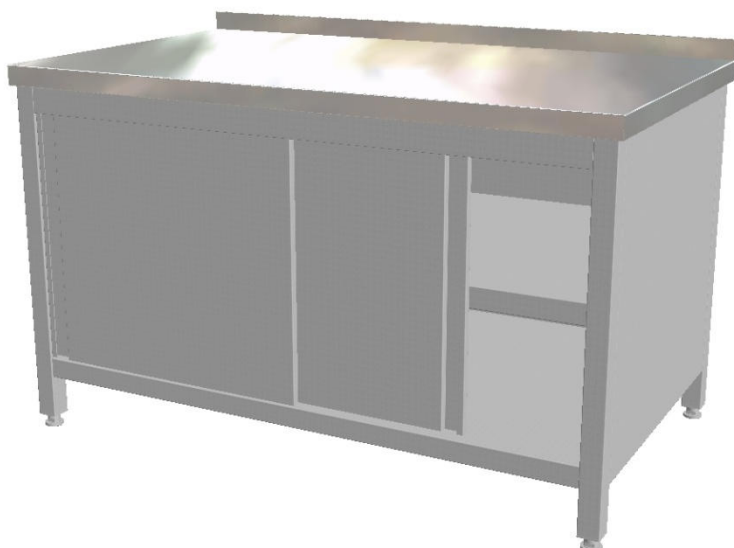


Výška 850 mm	Šířka (mm)		
Délka (mm)	600	700	800
900	12078,-	12507,-	13068,-
1000	12705,-	13167,-	13794,-
1100	13332,-	13827,-	14520,-
1200	13959,-	14520,-	15213,-
1300	14586,-	15213,-	15906,-
1400	15279,-	15906,-	16599,-
1500	15840,-	16599,-	17292,-
1600	16533,-	17292,-	17985,-
1700	17160,-	17985,-	18678,-
1800	17820,-	18678,-	19371,-
1900	18480,-	19371,-	20064,-
2000	19140,-	20064,-	20757,-

KSSUP

Pracovní stůl skříňový s posuvnými dvířky, spodní a vnitřní policí

Celonerezové provedení, výšková stavitelnost o 30 mm. Provedení bez lemů, zadní nebo boční lemy výšky 40 mm. Tl. pracovní desky a polic 40 mm. Světlost dolní police s podélnými výztuhami 105 mm.



Výška 850 mm	Šířka (mm)		
Délka (mm)	600	700	800
900	12078,-	12507,-	13068,-
1000	12705,-	13167,-	13794,-
1100	13332,-	13827,-	14520,-
1200	13959,-	14520,-	15213,-
1300	14586,-	15213,-	15906,-
1400	15279,-	15906,-	16599,-
1500	15840,-	16599,-	17292,-
1600	16533,-	17292,-	17985,-
1700	17160,-	17985,-	18678,-
1800	17820,-	18678,-	19371,-
1900	18480,-	19371,-	20064,-
2000	19140,-	20064,-	20757,-

KSPOK

Pracovní stůl s policí a výklopným košem

Celonerezové provedení, výšková stavitelnost o 30 mm. Provedení bez lemů, zadní nebo boční lemy výšky 40 mm. Tl. pracovní desky a police 40 mm. Světlost police s podélnými výztuhami 105 mm. Výklopný koš vpravo nebo vlevo.

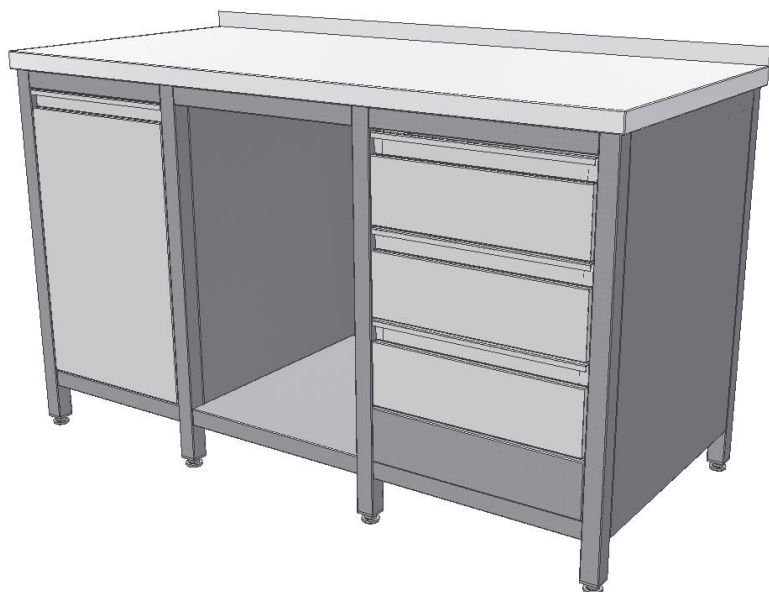


Výška 850 mm	Šířka (mm)		
Délka (mm)	600	700	800
900	9152,-	9600,-	9970,-
1000	9422,-	9884,-	10253,-
1100	9732,-	10208,-	10557,-
1200	10049,-	10511,-	10920,-
1300	10379,-	10868,-	11256,-
1400	10715,-	11204,-	11666,-
1500	11072,-	11580,-	12003,-
1600	11428,-	11937,-	12418,-
1700	11837,-	12346,-	12821,-
1800	12227,-	12768,-	13046,-
1900	12689,-	13197,-	13672,-
2000	13151,-	13626,-	14298,-

KSPZVK

Pracovní stůl s policí, blokem tří zásuvek a výklopným košem

Celonerezové provedení, výšková stavitelnost o 30 mm. Provedení bez lemů, zadní nebo boční lemy výšky 40 mm. Tl. pracovní desky a police 40 mm. Světlost police s podélnými výztuhami 105 mm. Blok zásuvek (výklopný koš) vpravo nebo vlevo.



Výška 850 mm	Šířka (mm)		
Délka (mm)	600	700	800
900	14903,-	15338,-	16032,-
1000	15167,-	15596,-	16322,-
1100	15491,-	15932,-	16672,-
1200	15827,-	16289,-	17075,-
1300	16170,-	16692,-	17490,-
1400	16553,-	17107,-	17952,-
1500	16982,-	17596,-	18461,-
1600	17418,-	18067,-	18889,-
1700	17939,-	18540,-	19325,-
1800	18401,-	18982,-	19754,-
1900	18889,-	19430,-	20190,-
2000	19377,-	19878,-	20626,-

KSPNO

Pracovní stůl se vsuny na GN nebo tácy a policí

Celonerezové provedení, výšková stavitelnost o 30 mm. Provedení bez lemů, zadní nebo boční lemy výšky 40 mm. Tl. pracovní desky a police 40 mm. Světlost police s podélnými výztuhami 105 mm. Držák se vsuny na GN nebo tácy vpravo nebo vlevo.

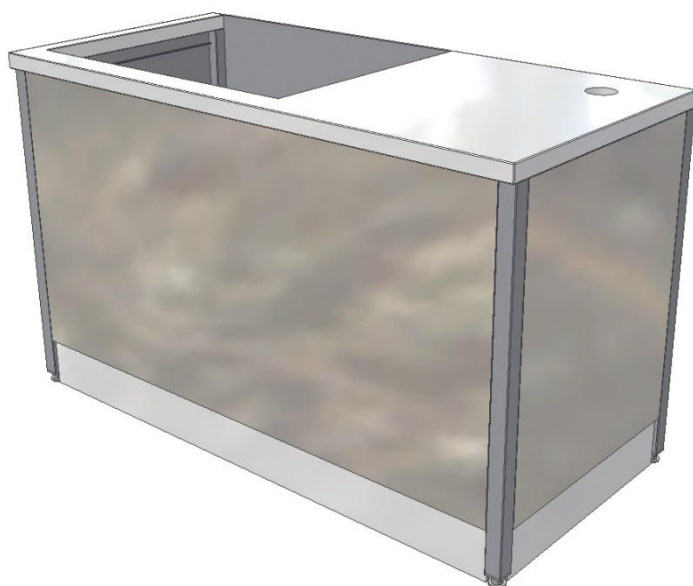


Výška 850 mm	Šířka (mm)		
Délka (mm)	600	700	800
900	9320,-	9768,-	10138,-
1000	9590,-	10052,-	10378,-
1100	9900,-	10376,-	10725,-
1200	10217,-	10679,-	11088,-
1300	10558,-	11036,-	11424,-
1400	10883,-	11372,-	11834,-
1500	11240,-	11748,-	12177,-
1600	11596,-	12105,-	12586,-
1700	12005,-	12514,-	12987,-
1800	12395,-	12936,-	13214,-
1900	12857,-	13365,-	13840,-
2000	13319,-	13794,-	14466,-

KSPD

Stůl pod pokladnu

Celonerezové provedení, výšková stavitelnost o 30 mm. Tl. pracovní desky 40 mm. Uzavřený křídlovým dvířkem, pod pracovní deskou výsuvná police na klávesnici.

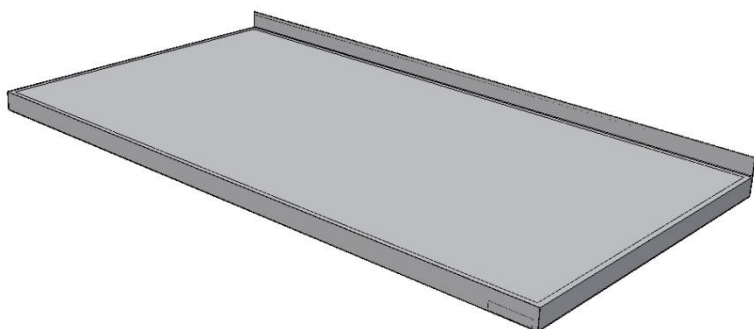


Výška 850 mm	Šířka (mm)		
Délka (mm)	600	700	800
900	13590,-	14020,-	14450,-
1000	14070,-	14500,-	14930,-
1100	14550,-	14980,-	15410,-
1200	15030,-	15460,-	15890,-
1300	15510,-	15940,-	16370,-
1400	15990,-	16420,-	16850,-
1500	16470,-	16900,-	17330,-

KPDZ

Pracovní deska základní

Pracovní desku tvoří nerez plech tl. 1,2 mm podlepený dřevotřískou, která je chráněna zdravotně nezávadným nátěrem. Provedení bez lemů, zadní nebo boční lemy výšky 40 mm. Tl. prac. desky 40 mm. Maximální délka pracovní desky 2850 mm.

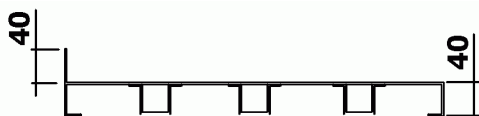
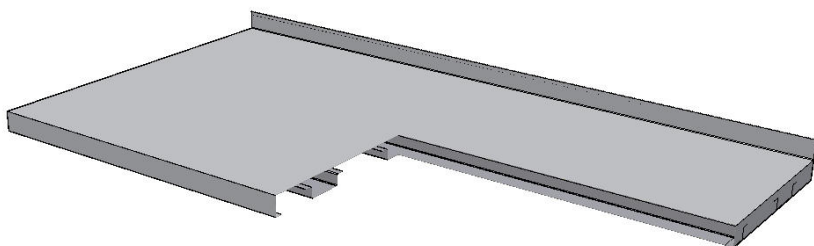


Délka (mm)	Šířka (mm)		
	600	700	800
900	2889,-	3021,-	3153,-
1000	3017,-	3160,-	3304,-
1100	3144,-	3300,-	3455,-
1200	3271,-	3440,-	3606,-
1300	3398,-	3580,-	3757,-
1400	3525,-	3720,-	3908,-
1500	3652,-	3860,-	4059,-
1600	3779,-	4000,-	4210,-
1700	3906,-	4140,-	4361,-
1800	4033,-	4280,-	4512,-
1900	4160,-	4420,-	4663,-
2000	4287,-	4560,-	4814,-

KPDCV

Pracovní deska celonerezová

Pracovní desku tvoří nerez plech tl. 1,2 mm s podélnými výztuhami. Provedení bez lemů, zadní nebo boční lemy výšky 40 mm. Tl. prac. desky 40 mm. Maximální délka pracovní desky 2850 mm.

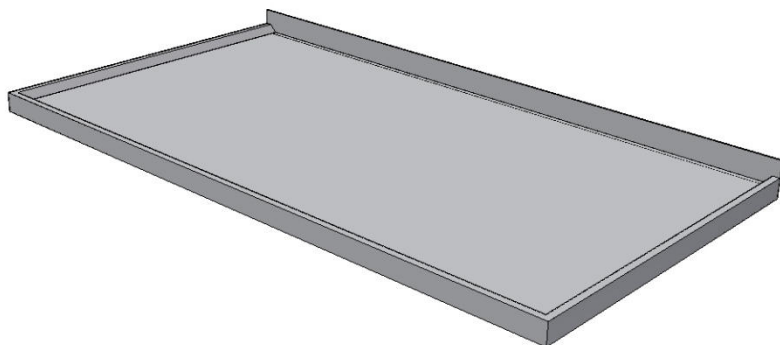


Délka (mm)	Šířka (mm)		
	600	700	800
900	3550,-	3624,-	3689,-
1000	3700,-	3780,-	3853,-
1100	3849,-	3935,-	4015,-
1200	3999,-	4091,-	4177,-
1300	4148,-	4246,-	4340,-
1400	4298,-	4402,-	4502,-
1500	4448,-	4557,-	4664,-
1600	4597,-	4713,-	4827,-
1700	4747,-	4868,-	4989,-
1800	4896,-	5024,-	5151,-
1900	5045,-	5180,-	5313,-
2000	5194,-	5336,-	5475,-

KPDP

Pracovní deska s prolamem

Pracovní desku tvoří nerez plech tl. 1,2 mm podlepený dřevotřískou, která je chráněna zdravotně nezávadným nátěrem. Provedení bez lemů, zadní nebo boční lemy výšky 40 mm. Tl. prac. desky 40 mm. Maximální délka pracovní desky 2850 mm.

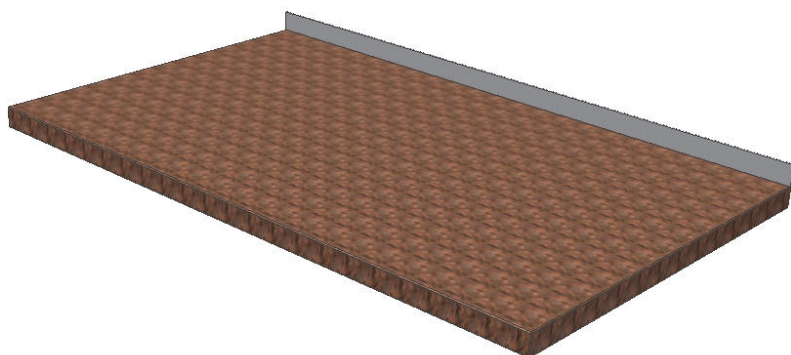


Délka (mm)	Šířka (mm)		
	600	700	800
900	4389,-	4521,-	4653,-
1000	4517,-	4660,-	4804,-
1100	4644,-	4800,-	4955,-
1200	4771,-	4940,-	5106,-
1300	4898,-	5080,-	5257,-
1400	5025,-	5220,-	5408,-
1500	5152,-	5360,-	5559,-
1600	5279,-	5500,-	5710,-
1700	5406,-	5640,-	5861,-
1800	5533,-	5780,-	6012,-
1900	5660,-	5920,-	6163,-
2000	5787,-	6060,-	6314,-

KPDB

Pracovní deska dřevěná

Buková spárovka tl. 40 mm.

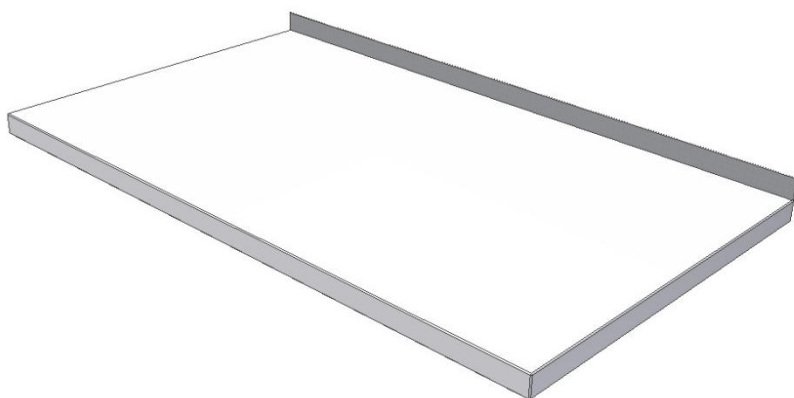


Délka (mm)	Šířka (mm)		
	600	700	800
900	1817,-	2118,-	2422,-
1000	2019,-	2353,-	2691,-
1100	2221,-	2588,-	2960,-
1200	2423,-	2823,-	3229,-
1300	2625,-	3058,-	3498,-
1400	2827,-	3293,-	3767,-
1500	3029,-	3528,-	4036,-
1600	3231,-	3763,-	4305,-
1700	3431,-	3998,-	4574,-
1800	3631,-	4233,-	4843,-
1900	3833,-	4468,-	5112,-
2000	4035,-	4703,-	5381,-

KPDN

Pracovní deska nierolenová

Tl. pracovní desky 20 mm. Maximální délka nierolenové pracovní desky 2000 mm.

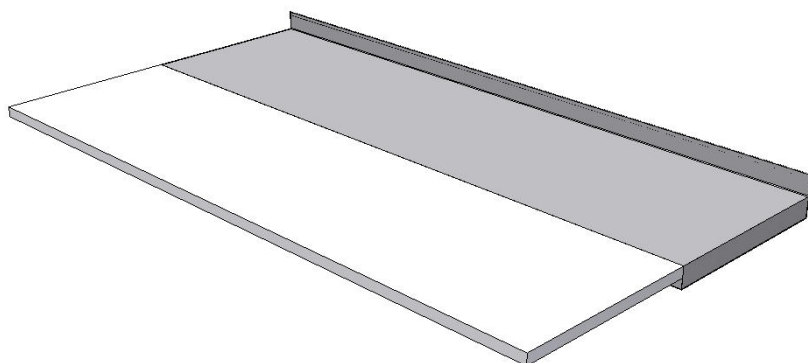


Délka (mm)	Šířka (mm)		
	600	700	800
900	2462,-	2866,-	3273,-
1000	2733,-	3184,-	3637,-
1100	3004,-	3502,-	4001,-
1200	3275,-	3820,-	4365,-
1300	3546,-	4138,-	4729,-
1400	3817,-	4456,-	5093,-
1500	4088,-	4774,-	5457,-
1600	4359,-	5092,-	5821,-
1700	4630,-	5410,-	6185,-
1800	4901,-	5728,-	6549,-
1900	5172,-	6046,-	6913,-
2000	5443,-	6364,-	7277,-

KPDNV

Pracovní deska dělená, nierolen - nerez

Tl. pracovní nerezové desky 40 mm, vložené nierolenové desky 20 mm. Maximální délka nierolenové pracovní desky 2000 mm.

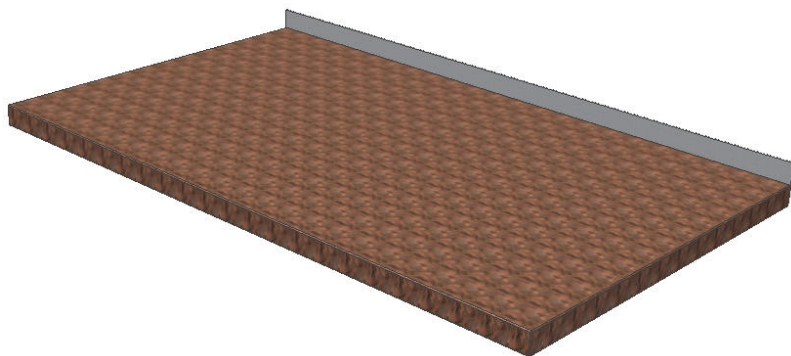


Délka (mm)	Šířka (mm)		
	600	700	800
900	5512,-	5759,-	6019,-
1000	5759,-	6032,-	6318,-
1100	6006,-	6305,-	6747,-
1200	6253,-	6578,-	6955,-
1300	6500,-	6851,-	7267,-
1400	6747,-	7124,-	7579,-
1500	7007,-	7397,-	7891,-
1600	7267,-	7683,-	8203,-
1700	7527,-	7995,-	8515,-
1800	7787,-	8307,-	8814,-
1900	8047,-	8619,-	9126,-
2000	8307,-	8931,-	9440,-

KPDG

Pracovní deska žulová

Tl. pracovní desky 30 mm. Maximální délka žulové pracovní desky 2400 mm.



Délka (mm)	Šířka (mm)		
	600	700	800
900	4050,-	4725,-	5400,-
1000	4500,-	5250,-	6000,-
1100	4950,-	5775,-	6600,-
1200	5400,-	6300,-	7200,-
1300	5850,-	6825,-	7800,-
1400	6300,-	7350,-	8400,-
1500	6750,-	7875,-	9000,-
1600	7200,-	8400,-	9600,-
1700	7650,-	8925,-	10200,-
1800	8100,-	9450,-	10800,-
1900	8550,-	9975,-	11400,-
2000	9000,-	10500,-	12000,-

Konzole

na přichycení pracovních desek ke zdi.

Od délky 600 mm včetně podpěrné výztuhy.

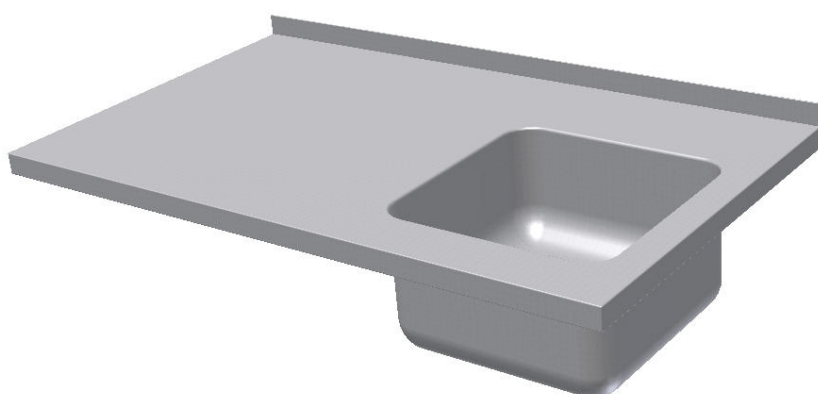


Délka (mm)	Výška = 2/3 délky konzol
400	841,-
500	900,-
600	1063,-
700	1143,-
800	1193,-

KPDD

Pracovní deska s dřezem

Pracovní desku tvoří nerez plech tl. 1,2 mm podlepený dřevotřískou, která je chráněna zdravotně nezávadným nátěrem. Provedení bez lemů, zadní nebo boční lemy výšky 40 mm. Tl. pracovní desky 40 mm. Maximální délka pracovní desky 2850 mm. Umístění dřezu dle požadavků zákazníka. V tabulce je započítán vevařený lisovaný dřez 400x400x250 mm. Další velikosti dřezů dle nabídky na str. 17.



Délka (mm)	Šířka (mm)		
	600	700	800
900	5347,-	5543,-	5739,-
1000	5488,-	5684,-	5880,-
1100	5628,-	5824,-	6020,-
1200	5769,-	5965,-	6161,-
1300	5910,-	6106,-	6302,-
1400	6051,-	6247,-	6443,-
1500	6192,-	6388,-	6584,-
1600	6332,-	6528,-	6724,-
1700	6473,-	6669,-	6865,-
1800	6614,-	6810,-	7006,-
1900	6755,-	6951,-	7147,-
2000	6896,-	7092,-	7288,-

Příplatek za prolamovanou prac. desku +1500,-

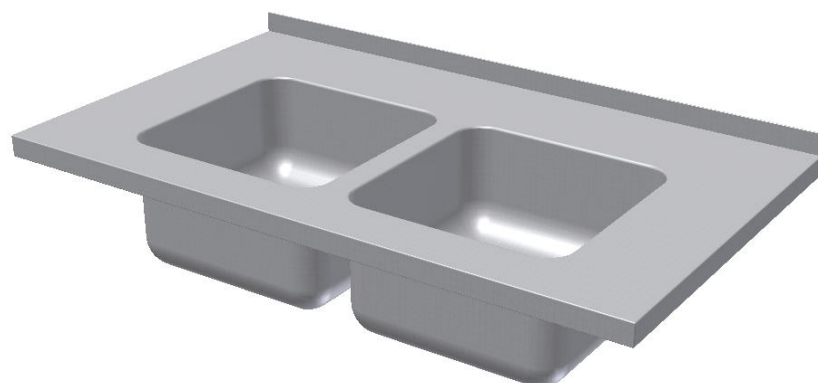
Příplatek za otvor na baterii +200,-

Příplatek za otvor na drtič +300,-

KPDDV


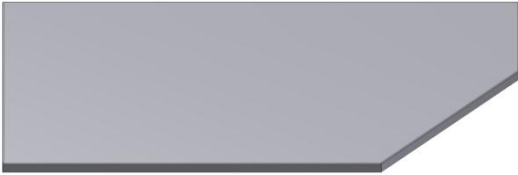

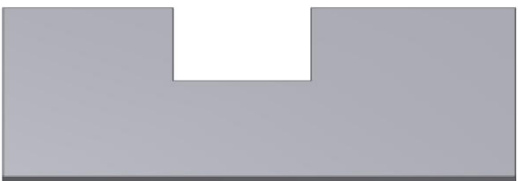


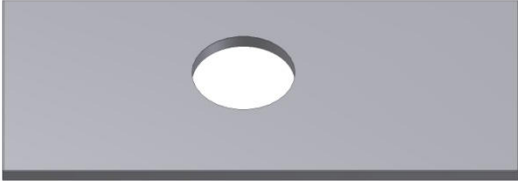
Pracovní deska s dřezem

Pracovní desku tvoří nerez plech tl. 1,2 mm podlepený dřevotřískou, která je chráněna zdravotně nezávadným nátěrem. Provedení bez lemů, zadní nebo boční lemy výšky 40 mm. Tl. pracovní desky 40 mm. Maximální délka pracovní desky 2850 mm. Umístění dřezů dle požadavků zákazníka. V tabulce jsou započítány vevařené lisované dřezy 400x400x250 mm. Další velikosti dřezů dle nabídky na str. 17.



Délka (mm)	Šířka (mm)		
	600	700	800
900	8400,-	8592,-	8784,-
1000	8552,-	8752,-	8952,-
1100	8704,-	8912,-	9120,-
1200	8856,-	9072,-	9288,-
1300	9008,-	9232,-	9456,-
1400	9160,-	9392,-	9624,-
1500	9312,-	9552,-	9792,-
1600	9464,-	9712,-	9960,-
1700	9616,-	9872,-	10128,-
1800	9768,-	10032,-	10296,-
1900	9920,-	10192,-	10464,-
2000	10072,-	10352,-	10632,-

Pracovní desky atypické

Příplatek za provedení atypických pracovních desek		
Tvar úpravy	Popis	Příplatek
	pracovní deska s jednou šikmou boční stranou	790,-
	pracovní deska s odstraněným jedním rohem šikmou hranou	1105,-
	pracovní deska s odstraněným jedním rohem pravoúhlým výřezem	1360,-
	pracovní deska s výřezem na hraně	1580,-
	pracovní deska s oblým výřezem na hraně	1690,-
	pracovní deska s čtvercovým nebo obdélníkovým výřezem	915,-
	pracovní deska s kruhovým výřezem	1100,-

Nabídka a příplatek vevařovaných lisovaných dřezů

Dřez	Příplatek	Dřez	Příplatek
250x250x160	-1444,-	600x450x300	+1882,-
235x330x180	-1143,-	600x500x300	+2076,-
250x250x200	-1404,-	700x500x375	+6022,-
300x340x200	-680,-	800x500x375	+6782,-
330x330x200	-564,-	860x500x375	+7546,-
290x400x200	-654,-	1060x500x375	+8646,-
340x400x200	-156,-	1160x500x375	+9266,-
400x400x200	-56,-	1360x500x375	+11066,-
340x400x250	-228,-	700x600x450	+7622,-
450x450x250	+556,-	800x600x450	+8382,-
400x500x250	+604,-	860x600x450	+8929,-
500x500x250	+1072,-	1060x600x450	+9609,-
340x400x300	+100,-	1160x600x450	+11006,-
400x400x300	+192,-	1360x600x450	+12449,-
450x450x300	+716,-	GN 2/3	-927,-
300x500x300	+456,-	GN 1/2	-1380,-
400x500x300	+732,-	GN 1/3	-1781,-
500x500x300	+1312,-		

KSVI

Mycí stůl s lisovaným dřezem

Pracovní desku tvoří nerez plech tl. 1,2 mm podlepený dřevotřískou, která je chráněna zdravotně nezávadným nátěrem. Provedení bez lemů, zadní nebo boční lemy výšky 40 mm. Tl. pracovní desky 40 mm. Umístění dřezu dle požadavků zákazníka. V tabulce je započítán vevařený lisovaný dřez 400x400x250 mm. Další velikosti dřezů dle nabídky na str. 17.



Výška 850 mm	Šířka (mm)		
Délka (mm)	600	700	800
500	6987,-	7056,-	7125,-
600	7165,-	7242,-	7320,-
700	7343,-	7428,-	7515,-
800	7521,-	7614,-	7710,-

Příplatek za prolamovanou prac. desku +1500,-

Příplatek za otvor na baterii +200,-

Příplatek za otvor na drtič +300,-

KSVO

Mycí stůl s lisovaným dřezem

Pracovní desku tvoří nerez plech tl. 1,2 mm podlepený dřevotřískou, která je chráněna zdravotně nezávadným nátěrem. Provedení bez lemů, zadní nebo boční lemy výšky 40 mm. Tl. pracovní desky 40 mm. Maximální délka stolu 2850 mm (6 nohou). Při výšce 900 mm i varianta nad lednice. Umístění dřezu dle požadavků zákazníka. V tabulce je započítán vevařený lisovaný dřez 400x400x250 mm. Další velikosti dřezů dle nabídky na str. 17.



Výška 850 mm	Šířka (mm)		
Délka (mm)	600	700	800
900	7699,-	7800,-	7905,-
1000	7877,-	7986,-	8100,-
1100	8055,-	8172,-	8295,-
1200	8233,-	8358,-	8490,-
1300	8411,-	8544,-	8685,-
1400	8589,-	8730,-	8880,-
1500	8767,-	8916,-	9075,-
1600	8945,-	9102,-	9270,-
1700	9123,-	9288,-	9465,-
1800	9301,-	9474,-	9660,-
1900	9479,-	9660,-	9855,-
2000	9657,-	9846,-	10050,-

KSVIP

Mycí stůl s lisovaným dřezem a policí

Pracovní desku tvoří nerez plech tl. 1,2 mm podlepený dřevotřískou, která je chráněna zdravotně nezávadným nátěrem. Provedení bez lemů, zadní nebo boční lemy výšky 40 mm. Tl. pracovní desky a police 40 mm. Světlost police s podélnými výztuhami 105 mm. Umístění dřezu dle požadavků zákazníka. V tabulce je započítán vevařený lisovaný dřez 400x400x250 mm. Další velikosti dřezů dle nabídky na str. 17.



Výška 850 mm	Šířka (mm)		
Délka (mm)	600	700	800
500	7856,-	7956,-	8056,-
600	8077,-	8190,-	8304,-
700	8298,-	8424,-	8552,-
800	8519,-	8658,-	8800,-

Příplatek za prolamovanou prac. desku +1500,-

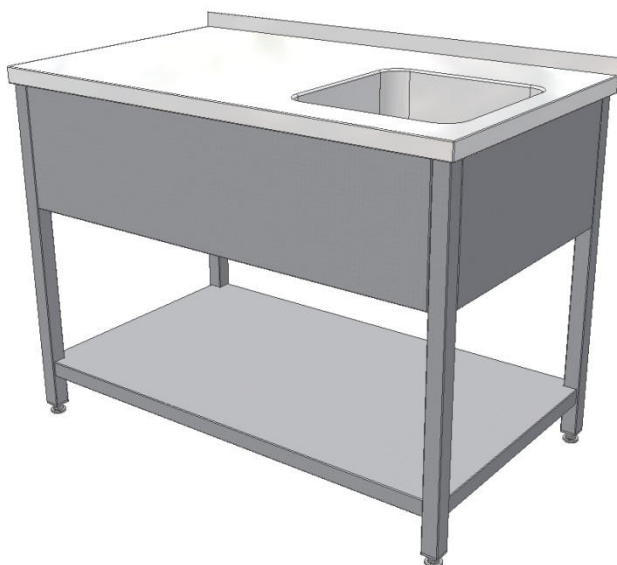
Příplatek za otvor na baterii +200,-

Příplatek za otvor na drtič +300,-

KSVOP

Mycí stůl s lisovaným dřezem a policí

Pracovní desku tvoří nerez plech tl. 1,2 mm podlepený dřevotřískou, která je chráněna zdravotně nezávadným nátěrem. Provedení bez lemů, zadní nebo boční lemy výšky 40 mm. Tl. pracovní desky a police 40 mm. Maximální délka stolu 2850 mm (6 nohou). Světlost police s podélnými výztuhami 105 mm. Umístění dřezu dle požadavků zákazníka. V tabulce je započítán vevařený lisovaný dřez 400x400x250 mm. Další velikosti dřezů dle nabídky na str. 17.



Výška 850 mm	Šířka (mm)		
Délka (mm)	600	700	800
900	8740,-	8892,-	9048,-
1000	8961,-	9126,-	9296,-
1100	9282,-	9360,-	9544,-
1200	9503,-	9594,-	9792,-
1300	9724,-	9828,-	10040,-
1400	9945,-	10062,-	10288,-
1500	10166,-	10296,-	10536,-
1600	10387,-	10530,-	10784,-
1700	10608,-	10764,-	11032,-
1800	10829,-	10998,-	11280,-
1900	11050,-	11232,-	11528,-
2000	11271,-	11466,-	11776,-

KSVIR

Mycí stůl s lisovaným dřezem a roštovou policí

Pracovní desku tvoří nerez plech tl. 1,2 mm podlepený dřevotřískou, která je chráněna zdravotně nezávadným nátěrem. Provedení bez lemů, zadní nebo boční lemy výšky 40 mm. Tl. pracovní desky 40 mm. Světlost police 115 mm. Umístění dřezu dle požadavků zákazníka. V tabulce je započítán vevařený lisovaný dřez 400x400x250 mm. Další velikosti dřezů dle nabídky na str. 17.



Výška 850 mm	Šířka (mm)		
Délka (mm)	600	700	800
500	8168,-	8280,-	8393,-
600	8561,-	8690,-	8820,-
700	8954,-	9100,-	9247,-
800	9347,-	9510,-	9674,-

Příplatek za prolamovanou prac. desku +1500,-

Příplatek za otvor na baterii +200,-

Příplatek za otvor na drtič +300,-

KSVOR

Mycí stůl s lisovaným dřezem a roštovou policí

Pracovní desku tvoří nerez plech tl. 1,2 mm podlepený dřevotřískou, která je chráněna zdravotně nezávadným nátěrem. Provedení bez lemů, zadní nebo boční lemy výšky 40 mm. Tl. pracovní desky 40 mm. Maximální délka stolu 2850 mm (6 nohou). Světlost police 115 mm. Umístění dřezu dle požadavků zákazníka. V tabulce je započítán vevařený lisovaný dřez 400x400x250 mm. Další velikosti dřezů dle nabídky na str. 17.

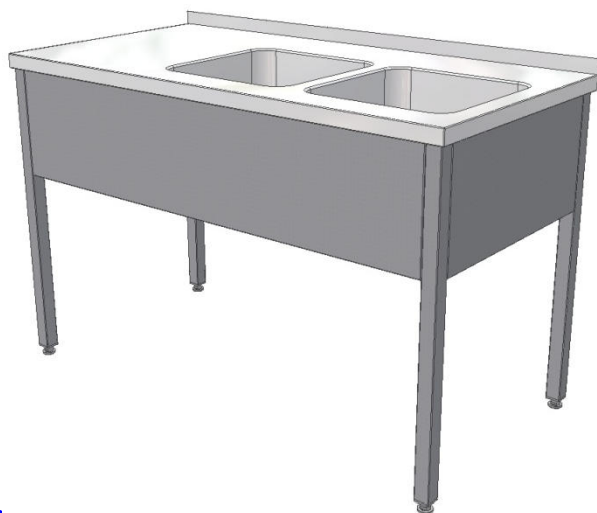


Výška 850 mm	Šířka (mm)		
Délka (mm)	600	700	800
900	9740,-	9920,-	10101,-
1000	10133,-	10330,-	10528,-
1100	10526,-	10740,-	10955,-
1200	10919,-	11150,-	11382,-
1300	11312,-	11560,-	11809,-
1400	11705,-	11970,-	12236,-
1500	12098,-	12380,-	12663,-
1600	12491,-	12790,-	13090,-
1700	12884,-	13200,-	13517,-
1800	13277,-	13610,-	14371,-
1900	13670,-	14020,-	14798,-
2000	14063,-	14430,-	15225,-

KSVK

Mycí stůl s lisovanými dřezy

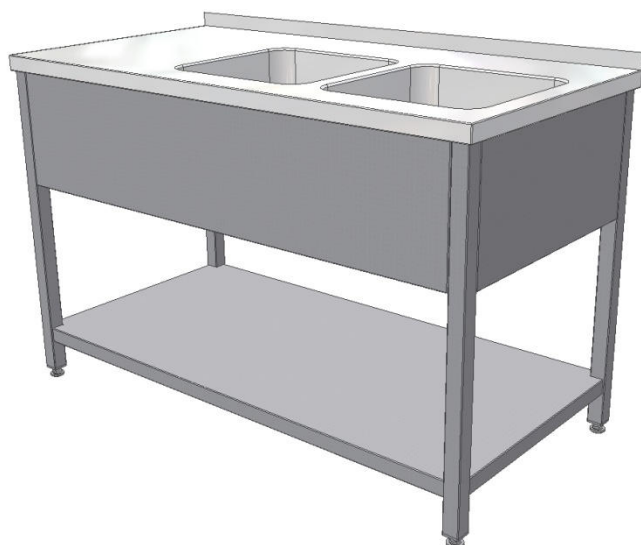
Pracovní desku tvoří nerez plech tl. 1,2 mm podlepený dřevotřískou, která je chráněna zdravotně nezávadným nátěrem. Provedení bez lemů, zadní nebo boční lemy výšky 40 mm. Tl. pracovní desky 40 mm. Maximální délka stolu 2850 mm (6 nohou). Umístění dřezů dle požadavků zákazníka. V tabulce jsou započítány vevařené lisované dřezy 400x400x250 mm. Další velikosti dřezů dle nabídky na str. 17.



KSVKP

Mycí stůl s lisovanými dřezy a policí

Pracovní desku tvoří nerez plech tl. 1,2 mm podlepený dřevotřískou, která je chráněna zdravotně nezávadným nátěrem. Provedení bez lemů, zadní nebo boční lemy výšky 40 mm. Tl. pracovní desky a police 40 mm. Maximální délka stolu 2850 mm (6 nohou). Světlost police s podélnými výztuhami 105 mm. Umístění dřezů dle požadavků zákazníka. V tabulce jsou započítány vevařené lisované dřezy 400x400x250 mm. Další velikosti dřezů dle nabídky na str. 17.



Výška 850 mm	Šířka (mm)		
Délka (mm)	600	700	800
900	11648,-	11749,-	11854,-
1000	11826,-	11935,-	12049,-
1100	12004,-	12121,-	12244,-
1200	12182,-	12307,-	12439,-
1300	12360,-	12493,-	12634,-
1400	12538,-	12679,-	12829,-
1500	12716,-	12865,-	13024,-
1600	12894,-	13051,-	13219,-
1700	13072,-	13237,-	13414,-
1800	13250,-	13423,-	13609,-
1900	13428,-	13609,-	13804,-
2000	13606,-	13795,-	13999,-

Příplatek za prolamovanou prac. desku +1500,-

Příplatek za otvor na baterii +200,-

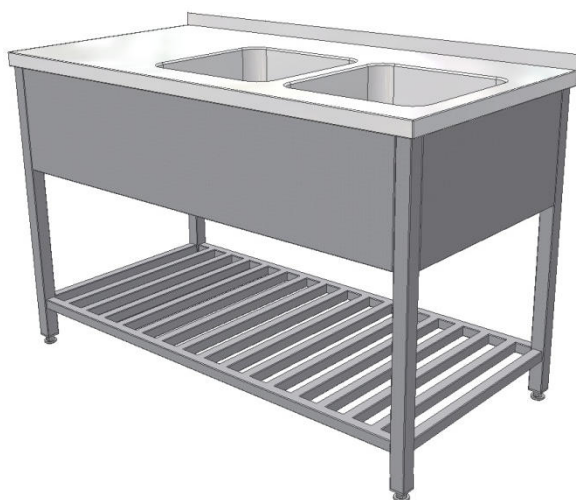
Příplatek za otvor na drtič +300,-

Výška 850 mm	Šířka (mm)		
Délka (mm)	600	700	800
900	12690,-	12841,-	12997,-
1000	12920,-	13075,-	13245,-
1100	13150,-	13309,-	13493,-
1200	13380,-	13543,-	13741,-
1300	13610,-	13777,-	13989,-
1400	13840,-	14011,-	14237,-
1500	14070,-	14245,-	14485,-
1600	14300,-	14479,-	14733,-
1700	14530,-	14713,-	14981,-
1800	14760,-	14947,-	15229,-
1900	14990,-	15181,-	15477,-
2000	15220,-	15415,-	15725,-

KSVKR

Mycí stůl s lisovanými dřezy a roštovou policí

Pracovní desku tvoří nerez plech tl. 1,2 mm podlepený dřevotřískou, která je chráněna zdravotně nezávadným nátěrem. Provedení bez lemů, zadní nebo boční lemy výšky 40 mm. Tl. pracovní desky 40 mm. Maximální délka stolu 2850 mm (6 nohou). Světlost police 115 mm. Umístění dřezů dle požadavků zákazníka. V tabulce jsou započítány vevařené lisované dřezy 400x400x250 mm. Další velikosti dřezů dle nabídky na str. 17.



Výška 850 mm	Šířka (mm)		
Délka (mm)	600	700	800
900	13689,-	13869,-	14050,-
1000	14082,-	14279,-	14516,-
1100	14475,-	14689,-	14982,-
1200	14868,-	15099,-	15448,-
1300	15261,-	15509,-	15914,-
1400	15654,-	15919,-	16380,-
1500	16047,-	16329,-	16846,-
1600	16440,-	16739,-	17312,-
1700	16833,-	17149,-	17778,-
1800	17226,-	17559,-	18244,-
1900	17619,-	17969,-	18710,-
2000	18012,-	18379,-	19174,-

Příplatek za prolamovanou prac. desku +1500,-

Příplatek za otvor na baterii +200,-

Příplatek za otvor na drtič +300,-

KSDSV

Dřez svařovaný - vana

Dřez je vyrobený z nerez plechu tl. 1,2 mm. Provedení bez lemů, zadní nebo boční lemy výšky 40 mm. Tl. pracovní desky 40 mm.

Rozměry dřezu: délka stolu - 110 (mm)

šířka stolu - 110 (mm), s otvorem na baterii - 140 (mm)

hloubka dřezu 300 mm



Výška 850 mm	Šířka (mm)		
Délka (mm)	600	700	800
900	7104,-	7568,-	8032,-
1000	7325,-	7805,-	8285,-
1100	7546,-	8042,-	8538,-
1200	7767,-	8279,-	8791,-
1300	7988,-	8516,-	9044,-
1400	8209,-	8753,-	9297,-
1500	8430,-	8990,-	9550,-

KSDSJ

Dřez svařovaný - jednodílný

Dřez je vyrobený z nerez plechu tl. 1,2 mm. Provedení bez lemů, zadní nebo boční lemy výšky 40 mm. Tl. pracovní desky 40 mm.

Rozměry dřezu: délka stolu - 110 (mm)

šířka stolu - 110 (mm), s otvorem na baterii - 140 (mm)

hloubka dřezu 300 mm



Výška 850 mm	Šířka (mm)		
Délka (mm)	600	700	800
500	5239,-	5661,-	6083,-
600	5401,-	5835,-	6269,-
700	5563,-	6009,-	6455,-
800	5725,-	6183,-	6641,-

KSDSD

Dřez svařovaný - dvoudílný

Dřez je vyrobený z nerez plechu tl. 1,2 mm. Provedení bez lemů, zadní nebo boční lemy výšky 40 mm. Tl. pracovní desky 40 mm.

Rozměry dřezů: délka stolu - 135:2 (mm)

šířka stolu - 110 (mm), s otvorem na baterii - 140 (mm)

hloubka dřezů 300 mm



Příplatek za otvor na baterii +200,-

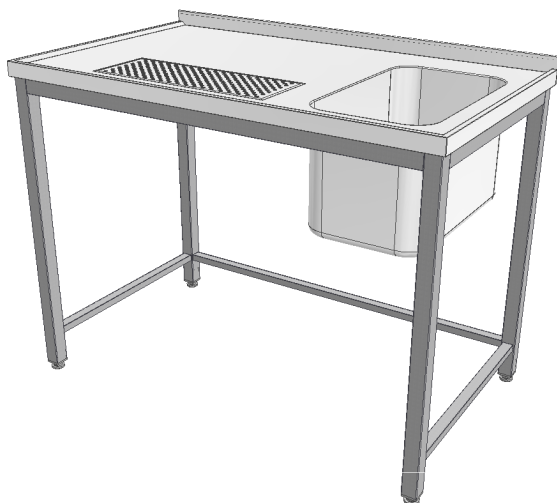
Příplatek za otvor na drtič +300,-

Výška 850 mm	Šířka (mm)		
Délka (mm)	600	700	800
900	8180,-	8645,-	9110,-
1000	8441,-	8921,-	9401,-
1100	8702,-	9197,-	9692,-
1200	8453,-	9473,-	9983,-
1300	8699,-	9749,-	10274,-
1400	8945,-	10025,-	10565,-
1500	9191,-	10301,-	10856,-
1600	9437,-	10577,-	11147,-
1700	9683,-	10853,-	11438,-
1800	9929,-	11129,-	11729,-
1900	10175,-	11405,-	12020,-
2000	10241,-	11681,-	12311,-

KSVOV

Výčepní stůl s dřezem a odkapem

Pracovní desku tvoří nerez plech tl. 1,2 mm podlepený dřevotřískou, která je chráněna zdravotně nezávadným nátěrem. Provedení bez lemů, zadní nebo boční lemy výšky 40 mm. Prolamovaná pracovní deska tl. 40 mm s odkapem. Maximální délka stolu 2850 mm (6 nohou). Umístění dřezu na spüllboy a odkapu dle požadavků zákazníka. V tabulce je započítán odkap a vevařený lisovaný dřez 300x500x300 mm. Další velikosti dřezů dle nabídky na str. 17.



Výška 850 mm	Šířka (mm)		
Délka (mm)	600	700	800
900	12103,-	12184,-	12304,-
1000	12322,-	12403,-	12523,-
1100	12541,-	12622,-	12742,-
1200	12760,-	12841,-	12961,-
1300	12979,-	13060,-	13180,-
1400	13198,-	13279,-	13399,-
1500	13417,-	13498,-	13618,-
1600	13636,-	13717,-	13837,-
1700	13855,-	13936,-	14056,-
1800	14074,-	14155,-	14275,-
1900	14293,-	14374,-	14494,-
2000	14512,-	14593,-	14713,-

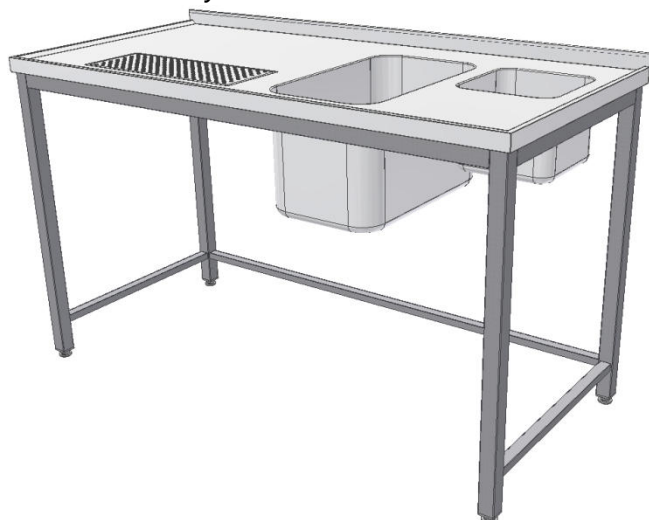
Příplatek za otvor na baterii +200,-

Příplatek za otvor na drtič +300,-

KSVKV

Výčepní stůl s dřezem, umývánkem a odkapem

Pracovní desku tvoří nerez plech tl. 1,2 mm podlepený dřevotřískou, která je chráněna zdravotně nezávadným nátěrem. Provedení bez lemů, zadní nebo boční lemy výšky 40 mm. Prolamovaná pracovní deska tl. 40 mm s odkapem. Maximální délka stolu 2850 mm (6 nohou). Umístění dřezu na spüllboy, umývánka a odkapu dle požadavků zákazníka. V tabulce je započítán odkap, vevařený lisovaný dřez 300x500x300 a umývánko 250x250x200 mm. Další velikosti dřezů dle nabídky na str. 17.



Výška 850 mm	Šířka (mm)		
Délka (mm)	600	700	800
900	14129,-	14210,-	14330,-
1000	14348,-	14429,-	14549,-
1100	14567,-	14648,-	14768,-
1200	14786,-	14867,-	14987,-
1300	15005,-	15086,-	15206,-
1400	15224,-	15305,-	15425,-
1500	15443,-	15524,-	15644,-
1600	15662,-	15743,-	15863,-
1700	15881,-	15962,-	16082,-
1800	16100,-	16181,-	16301,-
1900	16319,-	16400,-	16520,-
2000	16538,-	16619,-	16739,-

KSMD – P(L)

Vstupní stůl k myčce

Pracovní desku tvoří nerez plech tl. 1,2 mm podlepený dřevotřískou, která je chráněna zdravotně nezávadným nátěrem. Vedení na koše dle druhu myčky, zadní oplachová stěna výšky 150 mm, otvor na sprchu. Tl. pracovní desky 40 mm. V tabulce je započítán vevařený lisovaný dřez 450x450x250 mm. V objednávce je nutno uvést druh myčky a umístění stolu, pravý nebo levý.



Výška 850 mm	Šířka (mm)		
Délka (mm)	600	700	800
900	10815,-	10965,-	11115,-
1000	11070,-	11220,-	11370,-
1100	11325,-	11475,-	11625,-
1200	11580,-	11730,-	11880,-
1300	11835,-	11985,-	12135,-
1400	12090,-	12240,-	12390,-
1500	12345,-	12495,-	12645,-
1600	12600,-	12750,-	12900,-
1700	12855,-	13005,-	13155,-
1800	13110,-	13260,-	13410,-
1900	13365,-	13515,-	13665,-
2000	13620,-	13770,-	13920,-

Příplatek za držák se vsuný na koše +1500,-

KSM – P(L)

Výstupní stůl k myčce

Pracovní desku tvoří nerez plech tl. 1,2 mm podlepený dřevotřískou, která je chráněna zdravotně nezávadným nátěrem. Provedení bez lemů, zadní nebo boční lemy výšky 40 mm, vedení na koše. Tl. pracovní desky 40 mm. V objednávce je nutno uvést druh myčky a umístění stolu, pravý nebo levý.



Výška 850 mm	Šířka (mm)		
Délka (mm)	600	700	800
900	7670,-	7820,-	7970,-
1000	7860,-	8010,-	8160,-
1100	8050,-	8200,-	8350,-
1200	8240,-	8390,-	8540,-
1300	8430,-	8580,-	8730,-
1400	8620,-	8770,-	8920,-
1500	8810,-	8960,-	9110,-
1600	9000,-	9150,-	9300,-
1700	9190,-	9340,-	9490,-
1800	9380,-	9530,-	9680,-
1900	9570,-	9720,-	9870,-
2000	9760,-	9910,-	10060,-

KSMV – P(L)

Vstupní stůl k myčce válečkový



Výška 850 mm	Šířka (mm)		
Délka (mm)	600	700	800
900	15540,-	15855,-	16170,-
1000	16205,-	16520,-	16835,-
1100	16870,-	17185,-	17500,-
1200	17535,-	17850,-	18165,-
1300	18200,-	18515,-	18830,-
1400	18865,-	19180,-	19495,-
1500	19530,-	19845,-	20160,-
1600	20195,-	20510,-	20825,-
1700	20860,-	21175,-	21490,-
1800	21525,-	21840,-	22155,-
1900	22190,-	22505,-	22820,-
2000	23215,-	23530,-	23485,-

Příplatek za police k myčím stolům

Plná police

	Šířka (mm)		
Délka (mm)	600	700	800
900	1286,-	1295,-	1470,-
1000	1359,-	1378,-	1563,-
1100	1432,-	1461,-	1656,-
1200	1505,-	1544,-	1749,-
1300	1578,-	1627,-	1842,-
1400	1651,-	1710,-	1935,-
1500	1724,-	1793,-	2028,-
1600	1797,-	1876,-	2121,-
1700	1870,-	1959,-	2214,-
1800	1943,-	2125,-	2307,-
1900	2016,-	2208,-	2400,-
2000	2089,-	2291,-	2493,-

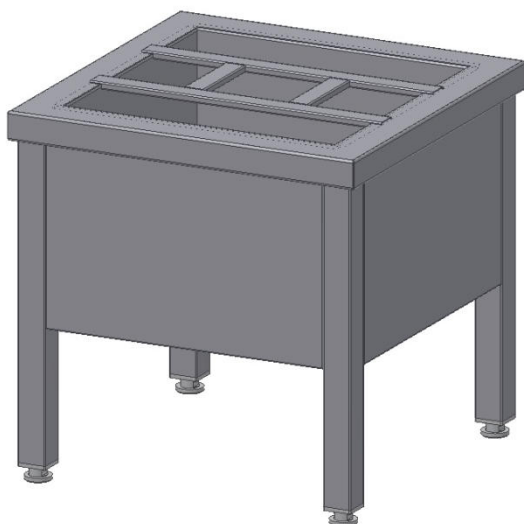
Roštová police

	Šířka (mm)		
Délka (mm)	600	700	800
900	1824,-	1912,-	2000,-
1000	1921,-	2013,-	2105,-
1100	2018,-	2114,-	2210,-
1200	2115,-	2215,-	2315,-
1300	2212,-	2316,-	2420,-
1400	2309,-	2417,-	2525,-
1500	2406,-	2518,-	2630,-
1600	2503,-	2619,-	2735,-
1700	2600,-	2720,-	2840,-
1800	2697,-	2821,-	2945,-
1900	2794,-	2922,-	3050,-
2000	2891,-	3023,-	3155,-

KSVV1

Výlevka s rámem

Výlevka je vyrobena z nerez plechu tl. 1,2 mm. Prolamovaná pracovní deska s vevařeným lisovaným dřezem a rámem.

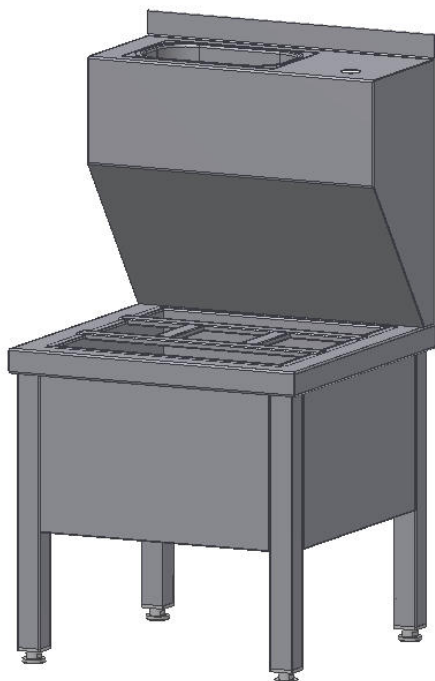


Výška 500 mm	Šířka (mm)		
Délka (mm)	600	700	800
500	7644,-	7907,-	8170,-
600	7949,-	8251,-	8553,-
700	8254,-	8595,-	8936,-
800	8559,-	8939,-	9319,-

KSVV2

Kombinovaná výlevka s rámem a umyvadlem

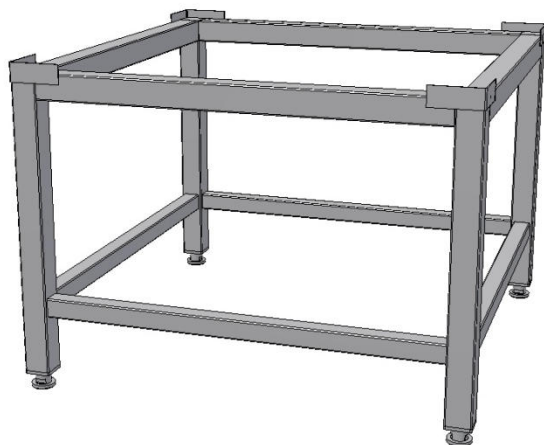
Výlevka je vyrobena z nerez plechu tl. 1,2 mm. Prolamovaná pracovní deska s vevařeným lisovaným dřezem a rámem. V horní části umývátko GN 1/2-150 a otvorem na baterii



Výška 500 mm	Šířka (mm)		
Délka (mm)	600	700	800
500	11358,-	11701,-	12044,-
600	11721,-	12094,-	12467,-
700	12084,-	12487,-	12890,-
800	12447,-	12880,-	13313,-

KPT

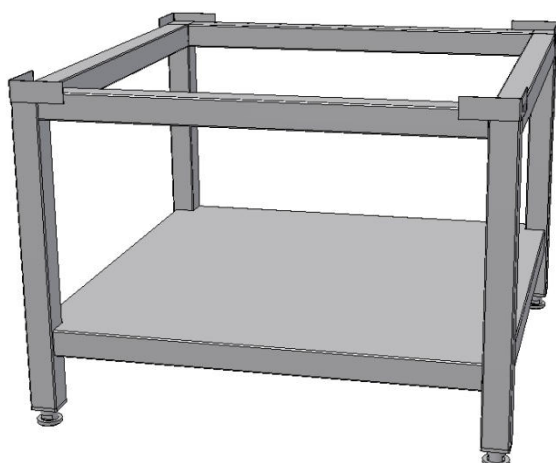
Podstavec s trnoží



Výška 500 mm	Šířka (mm)		
Délka (mm)	500	600	700
500	3350,-	3467,-	3585,-
600	3467,-	3585,-	3702,-
700	3585,-	3710,-	3835,-
800	3702,-	3835,-	3968,-

KPO

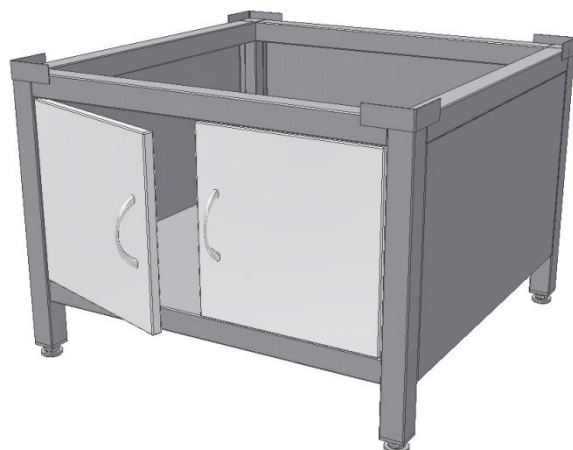
Podstavec s policí



Výška 500 mm	Šířka (mm)		
Délka (mm)	500	600	700
500	3557,-	3682,-	3807,-
600	3682,-	3807,-	3932,-
700	3807,-	3932,-	4057,-
800	3932,-	4057,-	4182,-

KPOU

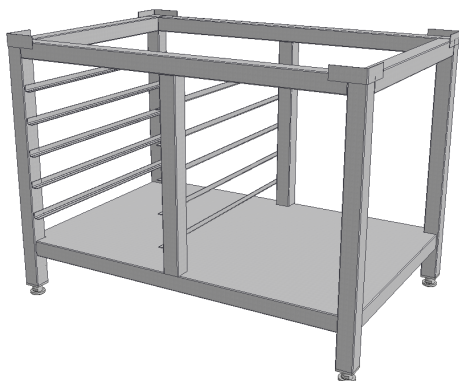
Podstavec s policí uzavřený



Výška 500 mm	Šířka (mm)		
Délka (mm)	500	600	700
500	5357,-	5562,-	5767,-
600	5562,-	5767,-	5972,-
700	5767,-	5972,-	6177,-
800	5972,-	6177,-	6382,-

KPKJ

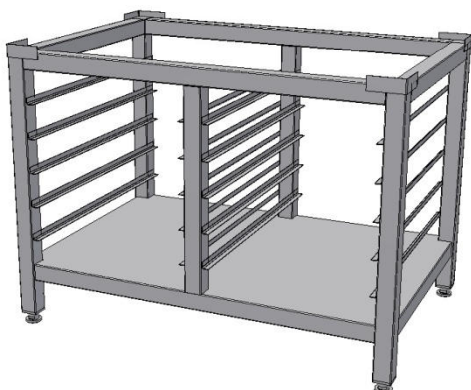
Podstavec pod konvektomat s policí a jednou řadou vsunů na GN



Výška 500 mm	Šířka (mm)		
Délka (mm)	500	600	700
600	6082,-	6232,-	6382,-
700	6207,-	6357,-	6507,-
800	6332,-	6482,-	6632,-
900	6457,-	6607,-	6757,-

KPKV

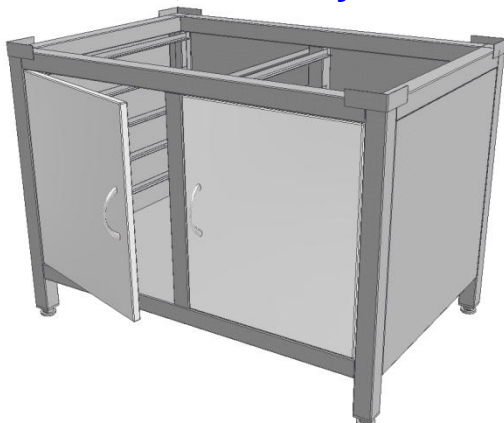
Podstavec pod konvektomat s policí a dvěma řadami vsunů na GN



Výška 500 mm	Šířka (mm)		
Délka (mm)	500	600	700
600	7082,-	7282,-	7482,-
700	7207,-	7407,-	7607,-
800	7332,-	7532,-	7732,-
900	7457,-	7657,-	7857,-

KPKVU

Podstavec pod konvektomat s policí a dvěma řadami vsunů na GN, uzavřený



Výška 500 mm	Šířka (mm)		
Délka (mm)	500	600	700
600	8962,-	9242,-	9522,-
700	9167,-	9447,-	9727,-
800	9372,-	9652,-	9932,-
900	9577,-	9857,-	10137,-

KST

Stolička s trnoží



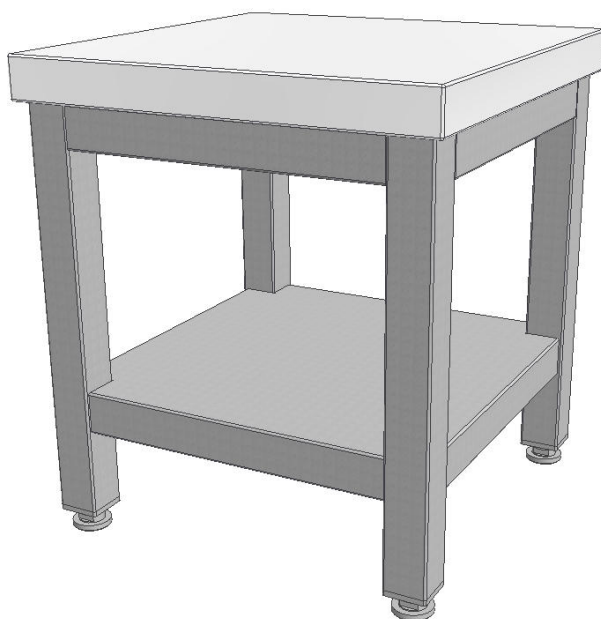
Výška 450 mm	Šířka (mm)		
Délka (mm)	400	450	500
400	3035,-	3195,-	3365,-
450	3195,-	3365,-	3530,-
500	3365,-	3530,-	3705,-

Příplatek za pojízdné provedení

(kolečka pr. 100 mm, 2x s brzdou) **+2000,-**

KSTP

Stolička s policí



Výška 450 mm	Šířka (mm)		
Délka (mm)	400	450	500
400	3385,-	3590,-	3795,-
450	3590,-	3795,-	4005,-
500	3795,-	4005,-	4235,-

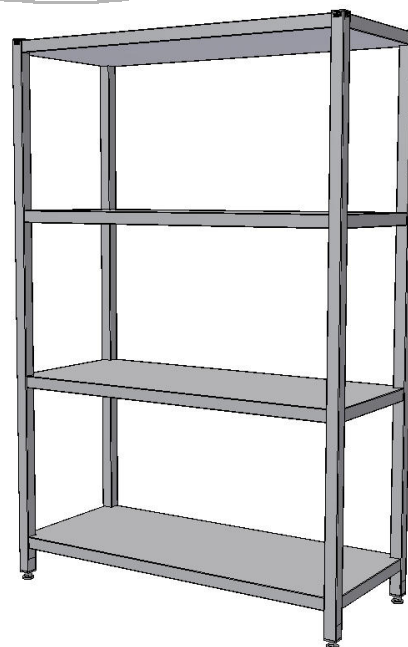
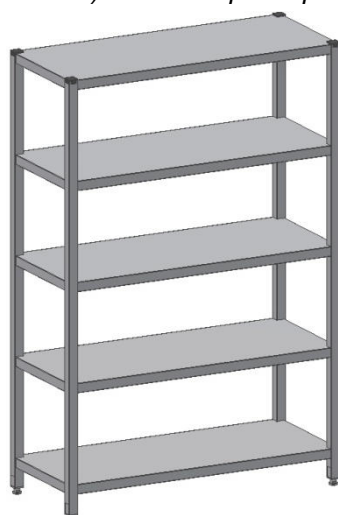
Příplatek za pojízdné provedení

(kolečka pr. 100 mm, 2x s brzdou) **+2000,-**

KRGP

Skladový regál s plnými policemi

Celonerezové provedení. Nosná konstrukce z jeklu 40x40 mm, police tl. 40 mm vyztužené podélnými výztuhami. Maximální délka regálu 2800 mm (6 nohou). Světlost spodní police 105 mm.



Výška 1800 mm	Délka (mm)	Šířka (mm)					
		400		500		600	
		4 police	±1 police	4 police	±1 police	4 police	±1 police
Nosnost (na jednu polici) 80 kg	500	6263,-	870,-	6542,-	942,-	6820,-	1014,-
	600	6564,-	945,-	6857,-	1029,-	7149,-	1112,-
	700	6865,-	1020,-	7172,-	1116,-	7478,-	1210,-
	800	7166,-	1095,-	7487,-	1203,-	7807,-	1308,-
	900	7467,-	1170,-	7802,-	1290,-	8136,-	1406,-
Nosnost (na jednu polici) 50 kg	1000	7768,-	1245,-	8117,-	1377,-	8465,-	1504,-
	1100	8069,-	1320,-	8432,-	1464,-	8794,-	1602,-
	1200	8370,-	1395,-	8747,-	1551,-	9123,-	1700,-
	1300	8671,-	1470,-	9062,-	1638,-	9452,-	1798,-
	1400	8972,-	1545,-	9377,-	1725,-	9781,-	1896,-
	1500	9275,-	1618,-	9690,-	1807,-	10105,-	1996,-
	1600	10806,-	1797,-	11236,-	1998,-	11666,-	2199,-
	1700	11137,-	1876,-	11582,-	2089,-	12027,-	2302,-
	1800	11468,-	1955,-	11928,-	2180,-	12388,-	2405,-
	1900	11799,-	2034,-	12274,-	2271,-	12749,-	2508,-
	2000	12130,-	2113,-	12620,-	2362,-	13110,-	2611,-

KRGR

Skladový regál s roštovými policemi

Celonerezové provedení. Nosná konstrukce z jeklu 40x40 mm, roštové police tl. 30 mm. Maximální délka regálu 2800 mm (6 nohou). Světlost spodní police 115 mm.

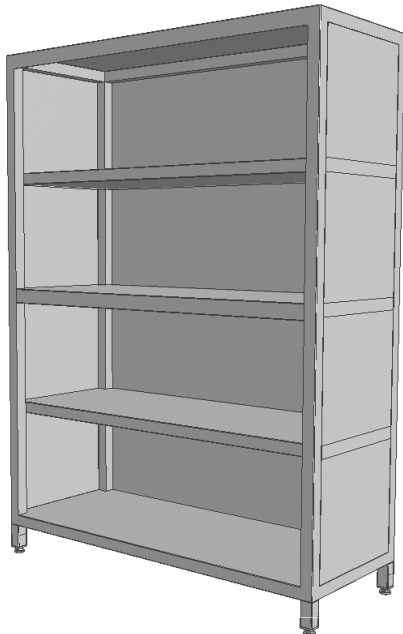


Výška 1800 mm	Délka (mm)	Šířka (mm)					
		400		500		600	
		4 police	±1 police	4 police	±1 police	4 police	±1 police
Nosnost (na jednu polici) 80 kg	500	9132,-	1549,-	9519,-	1648,-	9906,-	1737,-
	600	9506,-	1644,-	9909,-	1756,-	10312,-	1859,-
	700	9880,-	1739,-	10299,-	1864,-	10718,-	1981,-
	800	10254,-	1834,-	10689,-	1972,-	11124,-	2103,-
	900	10628,-	1929,-	11079,-	2080,-	11530,-	2225,-
Nosnost (na jednu polici) 50 kg	1000	11002,-	2024,-	11469,-	2188,-	11936,-	2347,-
	1100	11376,-	2119,-	11859,-	2296,-	12342,-	2469,-
	1200	11750,-	2214,-	12249,-	2404,-	12748,-	2591,-
	1300	12124,-	2309,-	12639,-	2512,-	13154,-	2713,-
	1400	12498,-	2404,-	13029,-	2620,-	13560,-	2835,-
	1500	12872,-	2499,-	13419,-	2728,-	13966,-	2957,-
	1600	14446,-	2594,-	15009,-	2836,-	15572,-	3079,-
	1700	14820,-	2689,-	15399,-	2944,-	15978,-	3201,-
	1800	15194,-	2784,-	15789,-	3052,-	16384,-	3323,-
	1900	15568,-	2879,-	16179,-	3160,-	16790,-	3445,-
	2000	15942,-	2974,-	16569,-	3268,-	17196,-	3567,-

KRGPS

Skříň otevřená

Celonerezové provedení. Nosná konstrukce z jeklu 40x40 mm, police tl. 40 mm vyztužené podélnými výztuhami. Zadní a boční zakrytování. Světlost spodní police 105 mm.

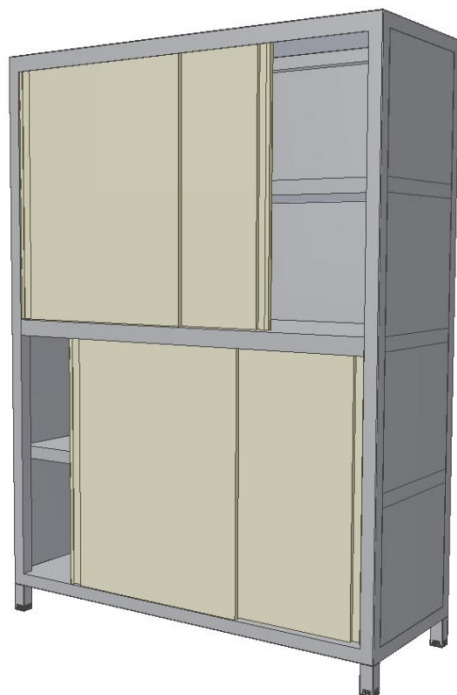


Výška 1800 mm	Šířka (mm)		
Délka (mm)	400	500	600
1000	12952,-	13877,-	14801,-
1100	13541,-	14480,-	15418,-
1200	14130,-	15083,-	16035,-
1300	14719,-	15686,-	16652,-
1400	15308,-	16289,-	17269,-
1500	15899,-	16890,-	17881,-

KSPDD

Skříň dvojitá s posuvnými dvířky

Celonerezové provedení. Nosná konstrukce z jeklu 40x40 mm, police tl. 40 mm vyztužené podélnými výztuhami. Zadní a boční zakrytování, 2x posuvná dvířka. Světlost spodní police 105 mm.



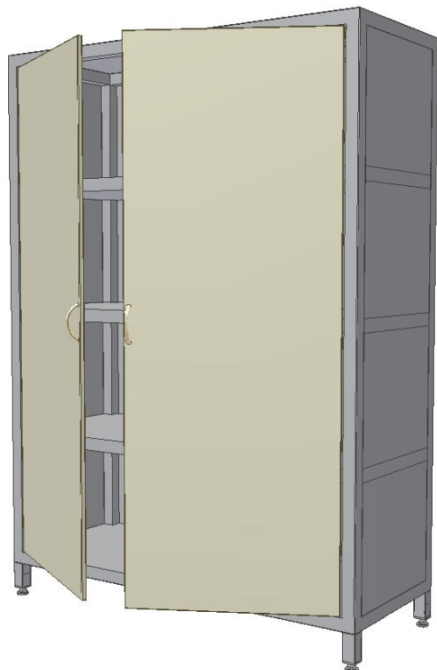
Výška 1800 mm	Šířka (mm)		
Délka (mm)	400	500	600
1000	19366,-	20290,-	21214,-
1100	19907,-	21063,-	22318,-
1200	20448,-	21836,-	23422,-
1300	20989,-	22609,-	24526,-
1400	21530,-	23382,-	25630,-
1500	22071,-	24155,-	26734,-

Příplatek za uzamykatelné provedení +600,-

KSKPD

Skříň s křídlovými dvířky

Celonerezové provedení. Nosná konstrukce z jeklu 40x40 mm, police tl. 40 mm vyztužené podélnými výztuhami. Zadní a boční zakrytování, 2x křídlové dvířko. Světlost spodní police 105 mm.



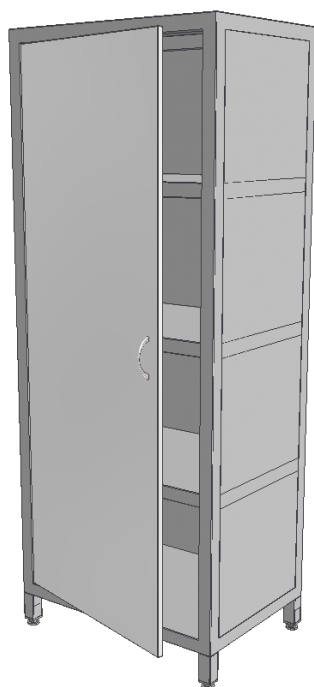
Výška 1800 mm	Šířka (mm)		
Délka (mm)	400	500	600
1000	18979,-	19885,-	20790,-
1100	19509,-	20642,-	21872,-
1200	20039,-	21400,-	22954,-
1300	20570,-	22157,-	24036,-
1400	21100,-	22915,-	25118,-
1500	21630,-	23672,-	26200,-

Příplatek za uzamykatelné provedení +300,-

KSKPJ

Skříň s křídlovým dvířkem

Celonerezové provedení. Nosná konstrukce z jeklu 40x40 mm, police tl. 40 mm vyztužené podélnými výztuhami. Zadní a boční zakrytování, 1x křídlové dvířko (levé nebo pravé). Světlost spodní police 105 mm.



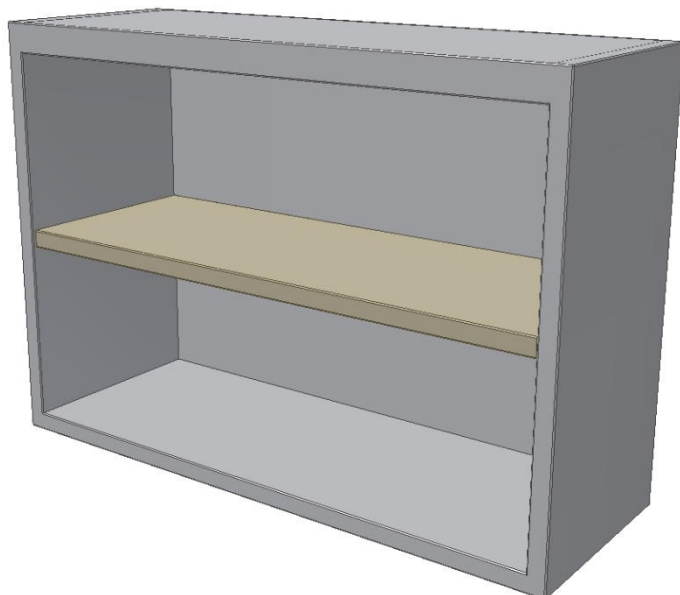
Výška 1800 mm	Šířka (mm)		
Délka (mm)	400	500	600
500	11864,-	12913,-	13963,-
600	12920,-	14049,-	15179,-
700	13972,-	15185,-	16398,-
800	15025,-	16321,-	17614,-
900	16082,-	17457,-	18833,-

Příplatek za uzamykatelné provedení +300,-

KNSO

Skříňka otevřená s policí

Celonerezové provedení. Maximální výška 706 mm.

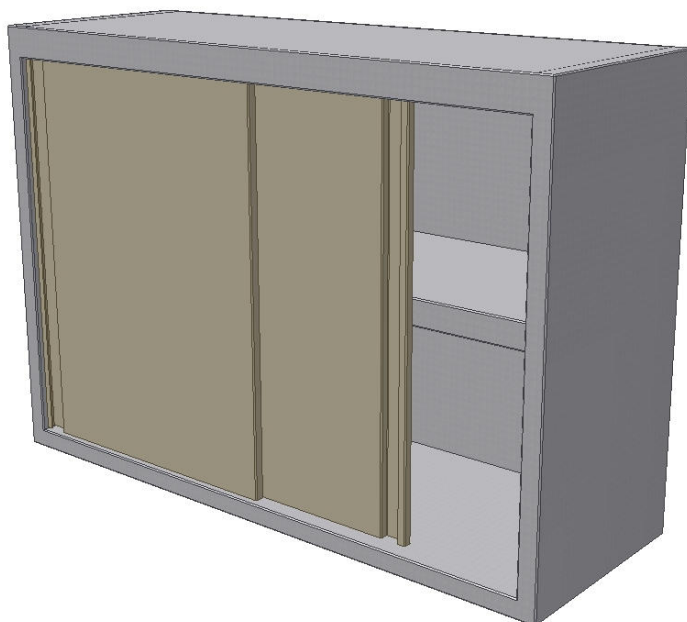


Výška 600 mm	Šířka (mm)
Délka (mm)	350
800	6257,-
900	6499,-
1000	6741,-
1100	6983,-
1200	7225,-
1300	7467,-
1400	7709,-
1500	7951,-
1600	8193,-
1700	8435,-
1800	8677,-
1900	8919,-
2000	9161,-

KNSSDP

Skříňka uzavřená s posuvnými dvířky a policí

Celonerezové provedení. Maximální výška 706 mm



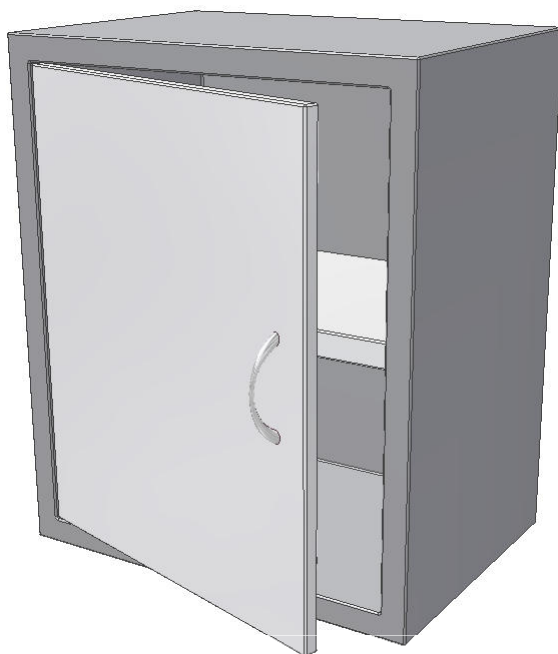
Výška 600 mm	Šířka (mm)
Délka (mm)	350
1000	9768,-
1100	10140,-
1200	10560,-
1300	10956,-
1400	11388,-
1500	11556,-
1600	11880,-
1700	12240,-
1800	12636,-
1900	13032,-
2000	13428,-

Příplatek za uzamykatelné provedení +300,-

KNSSJK

Skříňka uzavřená s křídlovým dvířkem a policí

Celonerezové provedení. Maximální výška 706 mm. Křídlové dvířko levé nebo pravé.



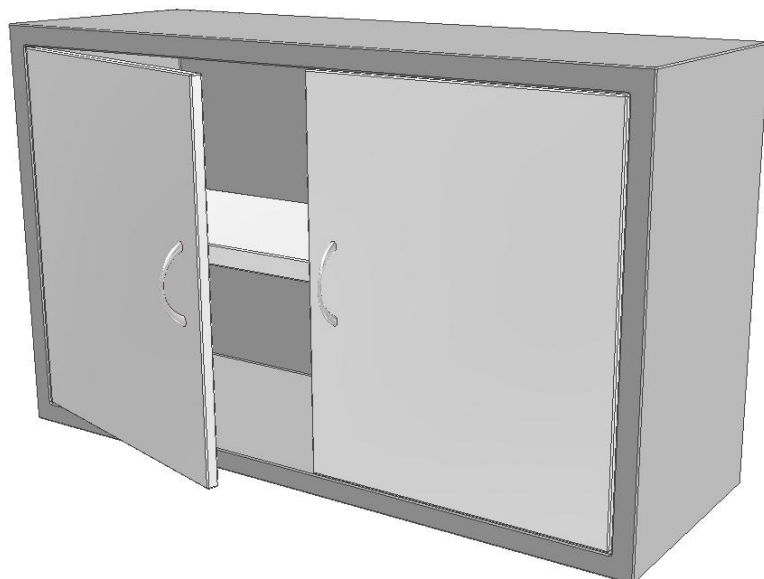
Výška 600 mm	Šířka (mm)
Délka (mm)	350
500	6511,-
600	6849,-
700	7187,-
800	7525,-
900	7863,-

Příplatek za uzamykatelné provedení +300,-

KNSSDK

Skříňka uzavřená s křídlovými dvířky a policí

Celonerezové provedení. Maximální výška 706 mm.



Výška 600 mm	Šířka (mm)
Délka (mm)	350
1000	9768,-
1100	10140,-
1200	10560,-
1300	10956,-
1400	11388,-
1500	13428,-

Příplatek za uzamykatelné provedení +300,-

KPOZJ

Nástěnná police jednopatrová

Celonerezové provedení. Police tl. 40 mm vyztužená podélnou výztuhou. Od délky 1500 mm 3x konzola. Nosnost police 30 kg.

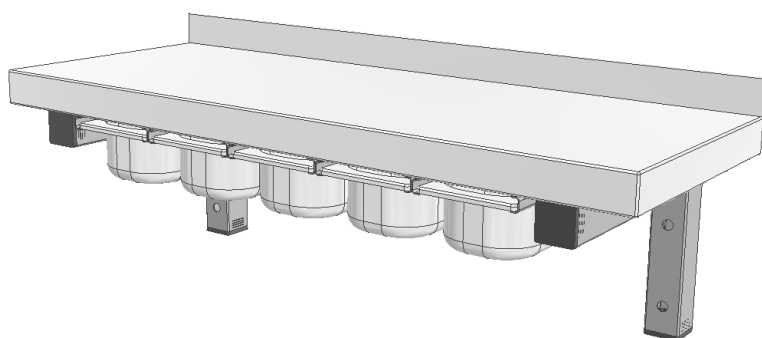


Délka (mm)	Šířka (mm)		
	250	300	350
800	2121,-	2208,-	2295,-
900	2262,-	2361,-	2459,-
1000	2403,-	2514,-	2623,-
1100	2544,-	2667,-	2787,-
1200	2685,-	2820,-	2951,-
1300	2826,-	2973,-	3115,-
1400	2967,-	3126,-	3279,-
1500	3108,-	3279,-	3443,-
1600	3249,-	3432,-	3607,-
1700	3390,-	3585,-	3771,-
1800	3531,-	3738,-	3935,-
1900	3672,-	3891,-	4099,-
2000	3813,-	4044,-	4263,-

KPOZJK

Nástěnná police jednopatrová s kořenkami

Celonerezové provedení. Police tl. 40 mm vyztužená podélnou výztuhou. Od délky 1500 mm 3x konzola. Součástí police 5 ks kořenek GN 1/9. Nosnost police 30 kg.



Délka (mm)	Šířka (mm)		
	250	300	350
800	4024,-	4111,-	4198,-
900	4165,-	4264,-	4360,-
1000	4306,-	4417,-	4524,-
1100	4447,-	4570,-	4688,-
1200	4588,-	4723,-	4852,-
1300	4729,-	4876,-	5016,-
1400	4870,-	5029,-	5180,-
1500	5011,-	5182,-	5344,-
1600	5152,-	5335,-	5508,-
1700	5293,-	5488,-	5672,-
1800	5434,-	5641,-	5836,-
1900	5575,-	5794,-	6000,-
2000	5716,-	5947,-	6164,-

KPOZD

Nástěnná police dvoupatrová

Celonerezové provedení. Police tl. 40 mm vyztužené podélnými výztuhami. Od délky 1500 mm 3x konzola. Světlost mezi policemi 300 mm. Nosnost police 30 kg/na polici.



Délka (mm)	Šířka (mm)		
	250	300	350
800	4190,-	4277,-	4364,-
900	4410,-	4506,-	4602,-
1000	4630,-	4735,-	4840,-
1100	4850,-	4964,-	5078,-
1200	5070,-	5193,-	5316,-
1300	5290,-	5422,-	5554,-
1400	5510,-	5651,-	5792,-
1500	5730,-	5880,-	6030,-
1600	5950,-	6109,-	6268,-
1700	6170,-	6338,-	6506,-
1800	6390,-	6567,-	6744,-
1900	6610,-	6796,-	6982,-
2000	6830,-	7025,-	7220,-

KPOZT

Nástěnná police třípatrová

Celonerezové provedení. Police tl. 40 mm vyztužené podélnými výztuhami. Od délky 1500 mm 3x konzola. Světlost mezi policemi 300 mm. Nosnost police 30 kg/na polici.



Délka (mm)	Šířka (mm)		
	250	300	350
800	5854,-	6057,-	6260,-
900	6138,-	6359,-	6580,-
1000	6422,-	6661,-	6900,-
1100	6706,-	6963,-	7220,-
1200	6990,-	7265,-	7540,-
1300	7274,-	7567,-	7860,-
1400	7558,-	7869,-	8180,-
1500	7842,-	8171,-	8500,-
1600	8126,-	8473,-	8820,-
1700	8410,-	8775,-	9140,-
1800	8694,-	9077,-	9460,-
1900	8978,-	9379,-	9780,-
2000	9262,-	9681,-	10100,-

NÁSTĚNNÉ POLICE

KPOZN

Nástěnná police se zvýšenou nosností

Celonerezové provedení. Police tl. 40 mm vyztužená podélnými výztuhami. Od délky 1200 mm 3x konzola. Nosnost police 50 kg.

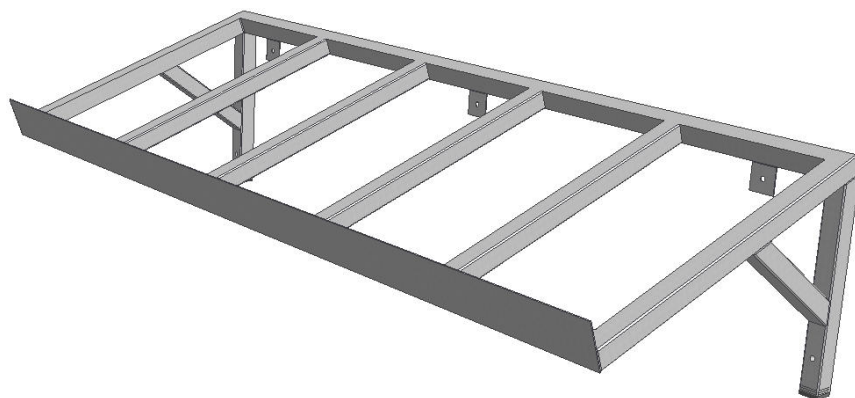


Délka (mm)	Šířka (mm)		
	300	400	500
500	2883,-	3056,-	3229,-
600	3018,-	3198,-	3378,-
700	3153,-	3340,-	3527,-
800	3288,-	3482,-	3676,-
900	3423,-	3624,-	3825,-
1000	3558,-	3766,-	3974,-
1100	3693,-	3908,-	4123,-
1200	3828,-	4050,-	4272,-
1300	3963,-	4192,-	4421,-
1400	4098,-	4334,-	4570,-
1500	4233,-	4476,-	4719,-

KPOZK

Nástěnná police na koše od myčky

Celonerezové provedení. Od délky 1200 mm 3x konzola. Nosnost police 30 kg.



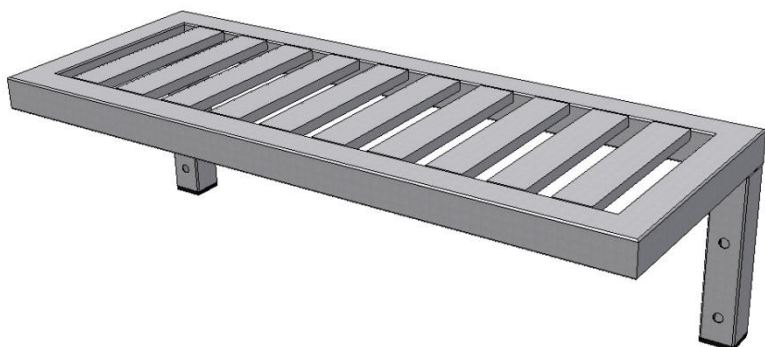
Délka (mm)	Šířka (mm)	
	410	510
500	1560,-	1839,-
600	1731,-	2021,-
700	1902,-	2203,-
800	2073,-	2385,-
900	2244,-	2567,-
1000	2415,-	2749,-
1100	2586,-	2931,-
1200	2757,-	3113,-
1300	2928,-	3295,-
1400	3099,-	3477,-
1500	3270,-	3659,-

NÁSTĚNNÉ POLICE

KPOZJR

Nástěnná police jednopatrová roštová

Celonerezové provedení. Od délky 1500 mm 3x konzola. Nosnost police 30 kg.

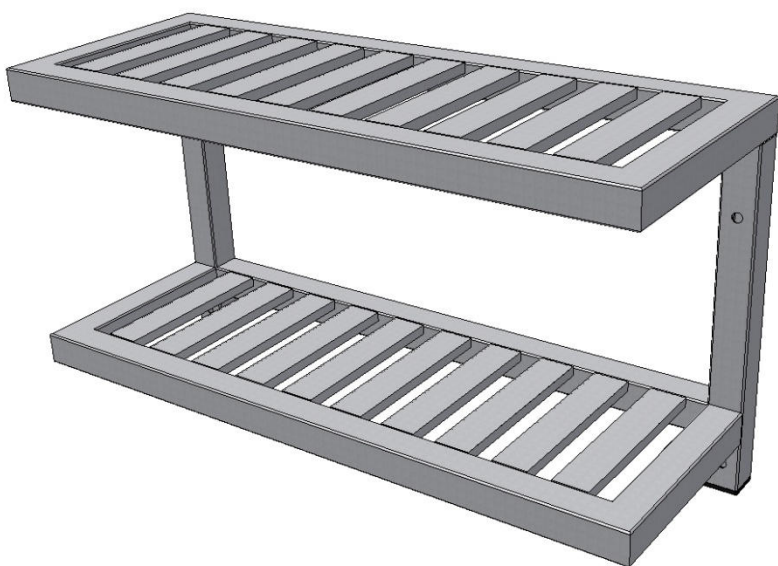


Délka (mm)	Šířka (mm)		
	250	300	350
800	3034,-	3110,-	3186,-
900	3245,-	3321,-	3397,-
1000	3456,-	3532,-	3608,-
1100	3667,-	3743,-	3819,-
1200	3878,-	3954,-	4030,-
1300	4089,-	4165,-	4241,-
1400	4300,-	4376,-	4452,-
1500	4511,-	4587,-	4663,-
1600	4722,-	4798,-	4874,-
1700	4933,-	5009,-	5085,-
1800	5144,-	5220,-	5296,-
1900	5355,-	5431,-	5507,-
2000	5566,-	5642,-	5718,-

KPOZDR

Nástěnná police dvoupatrová roštová

Celonerezové provedení. Od délky 1500 mm 3x konzola. Světlost mezi policemi 300 mm. Nosnost police 30 kg/na polici.

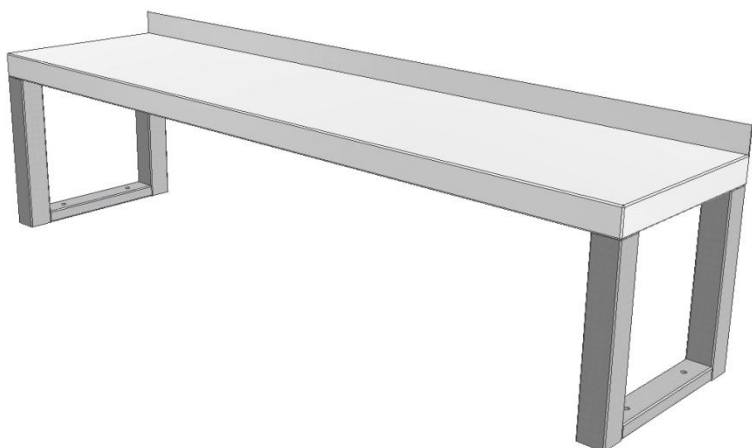


Délka (mm)	Šířka (mm)		
	250	300	350
800	4863,-	4963,-	5063,-
900	5248,-	5356,-	5464,-
1000	5633,-	5749,-	5865,-
1100	6018,-	6142,-	6266,-
1200	6403,-	6535,-	6667,-
1300	6788,-	6928,-	7068,-
1400	7173,-	7321,-	7469,-
1500	7558,-	7714,-	7870,-
1600	7943,-	8107,-	8271,-
1700	8328,-	8500,-	8672,-
1800	8713,-	8893,-	9073,-
1900	9098,-	9286,-	9474,-
2000	9483,-	9679,-	9875,-

KSNJ

Stolový nástavec jednopatrový

Celonerezové provedení. Police tl. 40 mm vyztužená podélnou výztuhou. Provedení bez lemů, zadní nebo boční lemy výšky 40 mm.

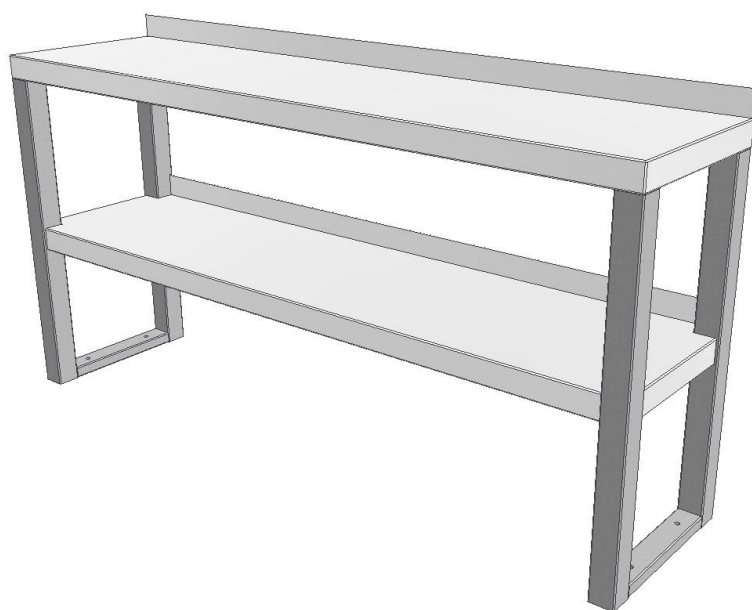


Výška 300 mm	Šířka (mm)		
Délka (mm)	300	350	400
800	2761,-	2886,-	3011,-
900	2884,-	3009,-	3134,-
1000	3007,-	3132,-	3257,-
1100	3130,-	3255,-	3380,-
1200	3253,-	3378,-	3503,-
1300	3376,-	3501,-	3626,-
1400	3499,-	3624,-	3749,-
1500	3622,-	3747,-	3872,-
1600	3745,-	3870,-	3995,-
1700	3868,-	3993,-	4118,-
1800	3991,-	4116,-	4241,-
1900	4114,-	4239,-	4364,-
2000	4237,-	4362,-	4487,-

KSND

Stolový nástavec dvoupatrový

Celonerezové provedení. Police tl. 40 mm vyztužené podélnými výztuhami. Provedení bez lemů, zadní nebo boční lemy výšky 40 mm.

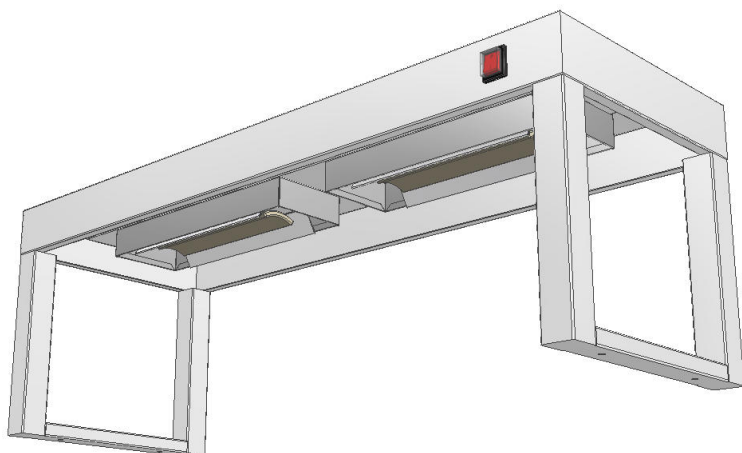


Výška 600 mm	Šířka (mm)		
Délka (mm)	300	350	400
800	3781,-	4081,-	4381,-
900	4031,-	4331,-	4631,-
1000	4281,-	4581,-	4881,-
1100	4531,-	4831,-	5131,-
1200	4781,-	5081,-	5381,-
1300	5031,-	5331,-	5631,-
1400	5281,-	5581,-	5881,-
1500	5531,-	5831,-	6131,-
1600	5781,-	6081,-	6381,-
1700	6031,-	6331,-	6631,-
1800	6281,-	6581,-	6881,-
1900	6531,-	6831,-	7131,-
2000	6781,-	7091,-	7381,-

KSNJI

Stolový nástavec jednopatrový s infraohřevem

Celonerezové provedení. Police tl. 73 mm vyztužená podélnou výztuhou. Provedení bez lemů, zadní nebo boční lemy výšky 40 mm. V polici infralampy 250 W, vypínač a regulátor výkonu.

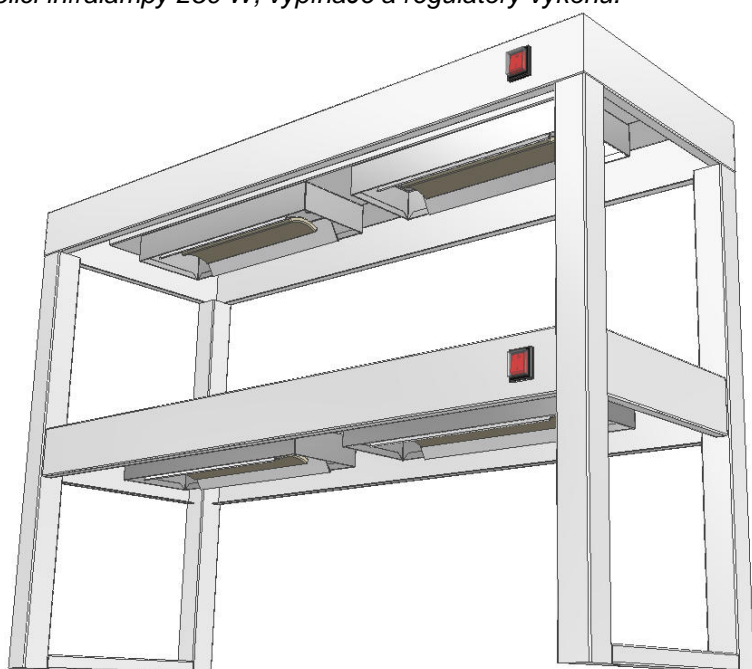


Výška 350 mm	Šířka (mm)		
Délka (mm)	300	350	400
800	6261,-	6386,-	6511,-
900	6384,-	6509,-	6634,-
1000	6507,-	6632,-	6757,-
1100	6630,-	6755,-	6880,-
1200	6753,-	6878,-	7003,-
1300	6876,-	7001,-	7126,-
1400	6999,-	7124,-	7249,-
1500	8872,-	8997,-	9122,-
1600	8995,-	9120,-	9245,-
1700	9118,-	9243,-	9368,-
1800	9241,-	9366,-	9491,-
1900	9364,-	9489,-	9614,-
2000	9487,-	9612,-	9737,-

KSNDI

Stolový nástavec dvoupatrový s infraohřevem

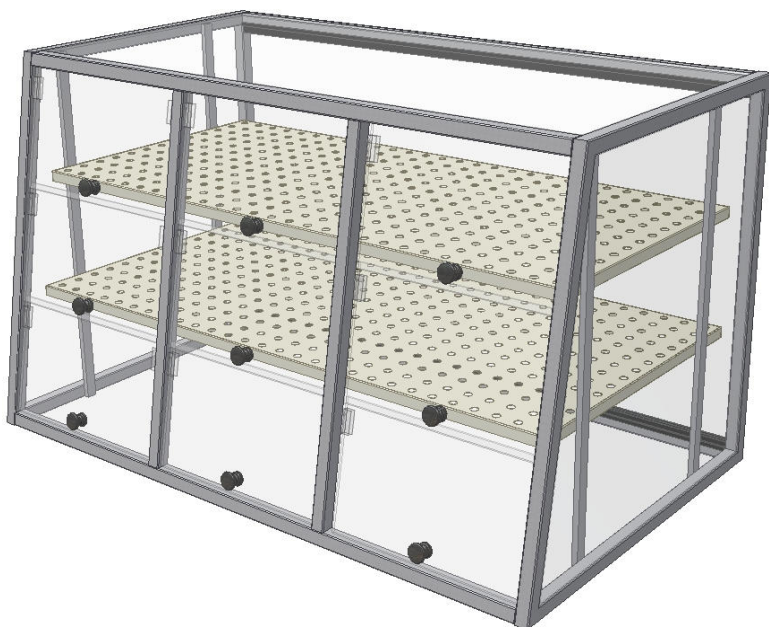
Celonerezové provedení. Police tl. 73 mm vyztužené podélnými výztuhami. Provedení bez lemů, zadní nebo boční lemy výšky 40 mm. V polici infralampy 250 W, vypínače a regulátory výkonu.



Výška 700 mm	Šířka (mm)		
Délka (mm)	300	350	400
800	10781,-	11081,-	11381,-
900	11030,-	11330,-	11633,-
1000	11279,-	11579,-	11885,-
1100	11528,-	11828,-	12137,-
1200	11777,-	12077,-	12389,-
1300	12026,-	12326,-	12641,-
1400	12275,-	12575,-	12893
1500	16031,-	16324,-	16645,-
1600	16280,-	16573,-	16897,-
1700	16529,-	16822,-	17149,-
1800	16778,-	17071,-	17401,-
1900	17027,-	17320,-	17653,-
2000	17276,-	17569,-	17905,-

KNVS

Nádstavbová vitrína samoobslužná



Výška 700 mm	Šířka (mm)
Délka (mm)	700
1000	16170,-
1100	16533,-
1200	16896,-
1300	17259,-
1400	17622,-
1500	17985,-
1600	18348,-
1700	18711,-
1800	19074,-

KNVO

Nádstavbová vitrína obslužná

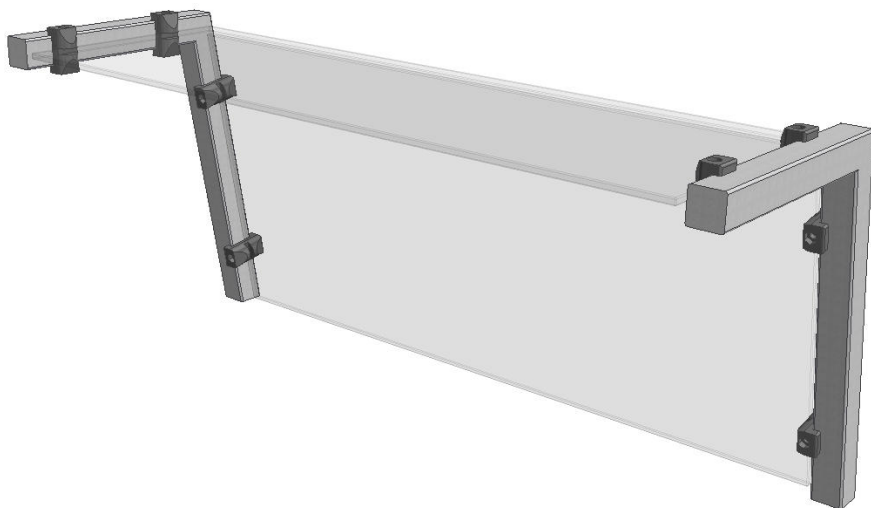


Výška 700 mm	Šířka (mm)
Délka (mm)	700
1000	13990,-
1100	14353,-
1200	14716,-
1300	15079,-
1400	15442,-
1500	15805,-
1600	16168,-
1700	16531,-
1800	16894,-

KSNJS

Dechová clona jeklová

Konzole z jeklu 30x30, čelní sklo a police KONEX 6



Výška 350 mm	Šířka (mm)
Délka (mm)	300
800	6168,-
900	6507,-
1000	6846,-
1100	7185,-
1200	7524,-
1300	7863,-
1400	8202,-
1500	8541,-
1600	8880,-
1700	9219,-
1800	9558,-
1900	9897,-
2000	10236,-

KSNJSP

Dechová clona jeklová

Konzole z jeklu 30x30, čelní sklo KONEX 6, nerezová police vyztužená podélnou výztuhou.

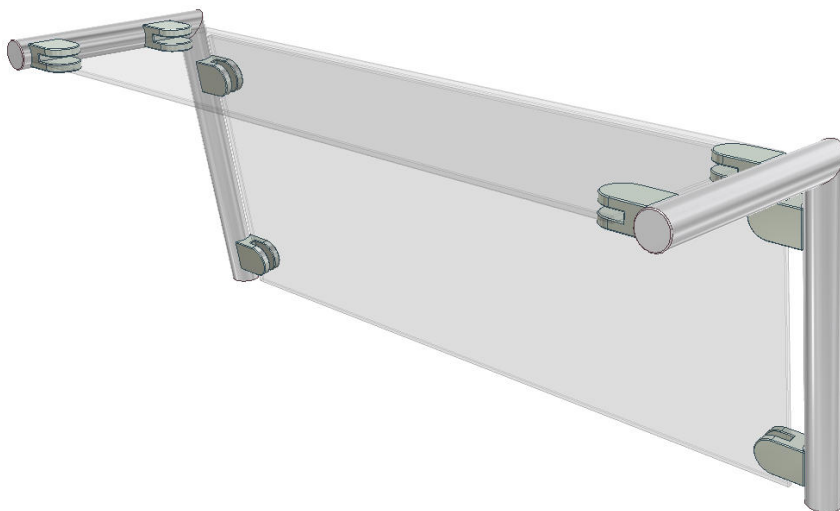


Výška 350 mm	Šířka (mm)
Délka (mm)	300
800	5874,-
900	6197,-
1000	6520,-
1100	6843,-
1200	7166,-
1300	7489,-
1400	7812,-
1500	8135,-
1600	8458,-
1700	8781,-
1800	9104,-
1900	9427,-
2000	9750,-

KSNTS

Dechová clona trubková

Konzole leštěná trubka pr. 34 mm, čelní sklo a police KONEX 6.

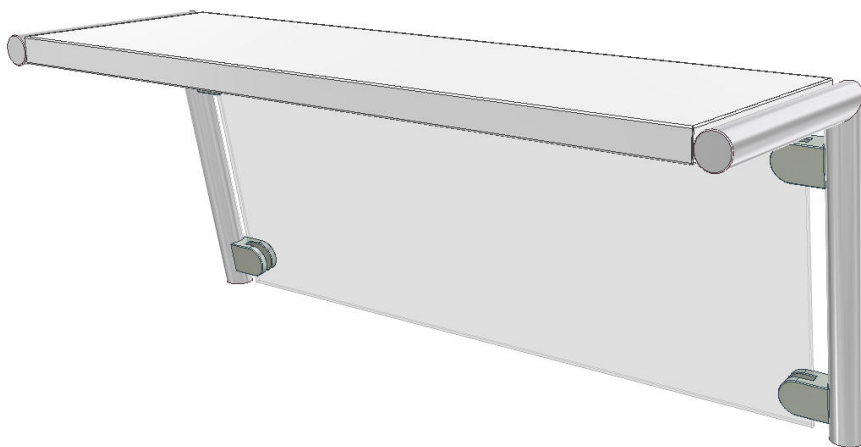


Výška 350 mm	Šířka (mm)
Délka (mm)	300
800	7020,-
900	7359,-
1000	7698,-
1100	8037,-
1200	8376,-
1300	8715,-
1400	9054,-
1500	9393,-
1600	9732,-
1700	10071,-
1800	10410,-
1900	10749,-
2000	11088,-

KSNTSP

Dechová clona trubková

Konzole leštěná trubka pr. 34 mm, čelní sklo KONEX 6, nerezová police vyztužená podélnou výztuhou.



Výška 350 mm	Šířka (mm)
Délka (mm)	300
800	6726,-
900	7049,-
1000	7372,-
1100	7695,-
1200	8018,-
1300	8341,-
1400	8664,-
1500	8987,-
1600	9310,-
1700	9633,-
1800	9956,-
1900	10279,-
2000	10602,-

KSNS

Stolová nástavba středová jednoduchá

Konzole z jeklu 30x30, sklo KONEX 6



Výška 350 mm	Šířka (mm)
Délka (mm)	500
800	7020,-
900	7359,-
1000	7698,-
1100	8037,-
1200	8376,-
1300	8715,-
1400	9054,-
1500	9393,-
1600	9732,-
1700	10071,-
1800	10410,-
1900	10749,-
2000	11088,-

KSNSO

Stolová nástavba středová

Konzole z jeklu 30x30, sklo KONEX 6.



Příplatek za osvětlení +1500,-

Výška 350 mm	Šířka (mm)
Délka (mm)	500
800	6726,-
900	7049,-
1000	7372,-
1100	7695,-
1200	8018,-
1300	8341,-
1400	8664,-
1500	8987,-
1600	9310,-
1700	9633,-
1800	9956,-
1900	10279,-
2000	10602,-

KPD

Pojezdová dráha trubková

Cena je včetně konzolí. Počet konzol dle délky dráhy. Šířka 350 mm



3000,- / 1 bm

KPJ

Pojezdová dráha jeklová

Cena je včetně konzolí. Počet konzol dle délky dráhy. Šířka 350 mm.



2850,- / 1 bm

KSVT

Výdejní stěna

Šířka 200 mm. Čelní oplechování a sokl.



7300,- / 1 bm

KSVTO

Výdejní stěna s přípravou na obklad

Šířka 200 mm. Příprava na obklad.

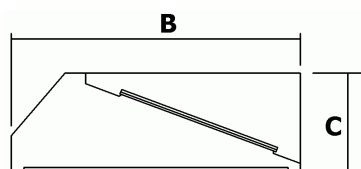
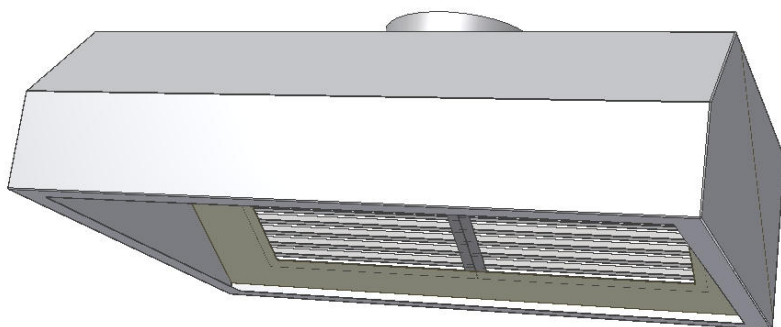


5900,- / 1 bm

KDZH

Nástěnná digestoř

Celonerezové provedení. Včetně tukových lamelových filtrů, vyústění a odtokového žlábků s vypustným ventilem. Ventilátor není součástí dodávky.



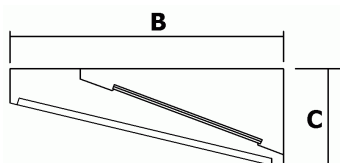
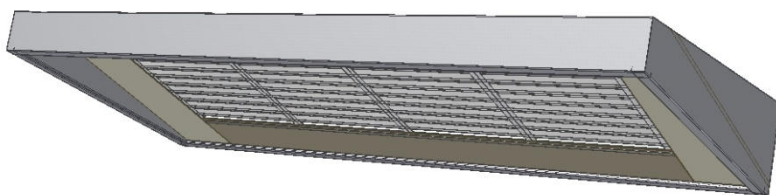
Výška 300 mm	Šířka (mm)		
Délka (mm)	800	900	1000
800	9622,-	9716,-	9810,-
900	10137,-	10276,-	10415,-
1000	10652,-	10836,-	11020,-
1100	13376,-	13605,-	13843,-
1200	13892,-	14165,-	14438,-
1300	14408,-	14725,-	15042,-
1400	14923,-	15285,-	15647,-
1500	15438,-	15845,-	16252,-
1600	18163,-	18614,-	19065,-
1700	18679,-	19174,-	19669,-
1800	19194,-	19734,-	20274,-
1900	19710,-	20294,-	20878,-
2000	20225,-	20854,-	21483,-

Příplatek za osvětlení +1500,-

KDZZ

Nástěnná digestoř zkosená

Celonerezové provedení. Včetně tukových lamelových filtrů, vyústění a odtokového žlábků s vypustným ventilem. Ventilátor není součástí dodávky.

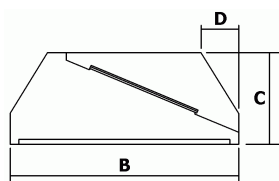
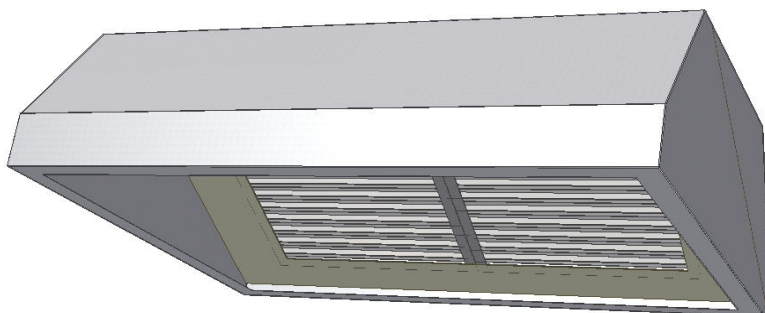


Výška 300 mm	Šířka (mm)		
Délka (mm)	800	900	1000
800	9540,-	9626,-	9712,-
900	10026,-	10187,-	10434,-
1000	10511,-	10747,-	10983,-
1100	13205,-	13516,-	13827,-
1200	13690,-	14076,-	14462,-
1300	14175,-	14636,-	15097,-
1400	14660,-	15196,-	15732,-
1500	15145,-	15756,-	16367,-
1600	17839,-	18525,-	19211,-
1700	18324,-	19085,-	19846,-
1800	18609,-	19645,-	20481,-
1900	19294,-	20205,-	21116,-
2000	19779,-	20765,-	21751,-

KDVZ 1

Závěsná digestoř s jednou řadou tukových filtrů

Celonerezové provedení. Včetně tukových lamelových filtrů, vyústění a odtokového žlábků s výpustným ventilem. Ventilátor není součástí dodávky.



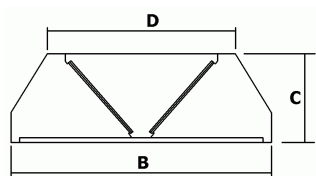
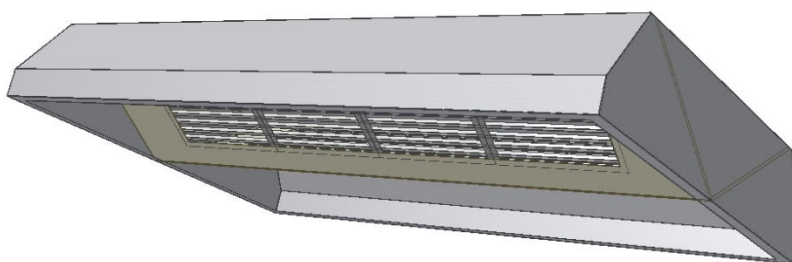
Výška 300 mm	Šířka (mm)		
Délka (mm)	800	900	1000
1300	15138,-	15755,-	16372,-
1400	15619,-	16314,-	17009,-
1500	16100,-	16873,-	17646,-
1600	18790,-	19641,-	20492,-
1700	19271,-	20200,-	21129,-
1800	19752,-	20759,-	21766,-
1900	20233,-	21318,-	22403,-
2000	20714,-	21877,-	23040,-
2100	23404,-	24645,-	25886,-
2200	23885,-	25204,-	26523,-
2300	24366,-	25763,-	27160,-
2400	24847,-	26322,-	27797,-
2500	25328,-	26881,-	28434,-

Příplatek za osvětlení +1500,-

KDVZ 2

Závěsná digestoř se dvěma řadami tukových filtrů

Celonerezové provedení. Včetně tukových lamelových filtrů, vyústění a odtokového žlábků s výpustným ventilem. Ventilátor není součástí dodávky.



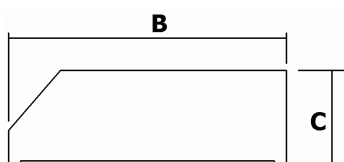
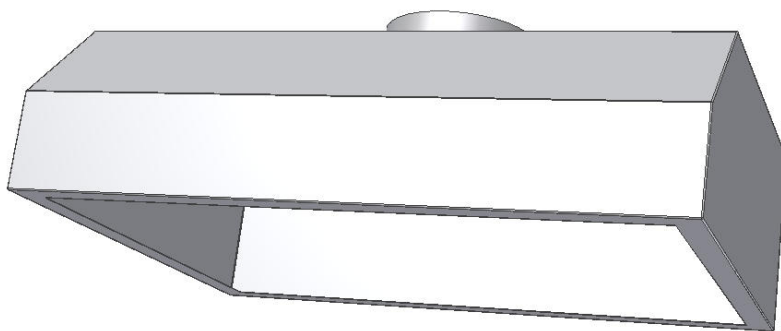
Výška 300 mm	Šířka (mm)		
Délka (mm)	1800	2000	2200
2300	40888,-	42753,-	44618,-
2400	41733,-	43694,-	45655,-
2500	42578,-	44635,-	46692,-
2600	47841,-	49994,-	52147,-
2700	48686,-	50939,-	53184,-
2800	49531,-	51878,-	54221,-
2900	50376,-	52817,-	55258,-
3000	51221,-	53756,-	56295,-
3100	56484,-	59117,-	61750,-
3200	57319,-	60058,-	62787,-
3300	58174,-	60999,-	63824,-
3400	59029,-	61940,-	64861,-
3500	59884,-	62881,-	65898,-

Příplatek za osvětlení +3000,-

KDZHB

Nástěnná digestoř – bez filtrů

Celonerezové provedení. Včetně vyústění a odtokového žlábků s výpustným ventilem. Ventilátor není součástí dodávky.



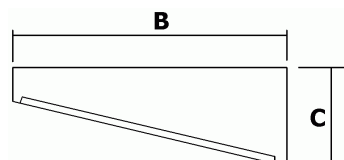
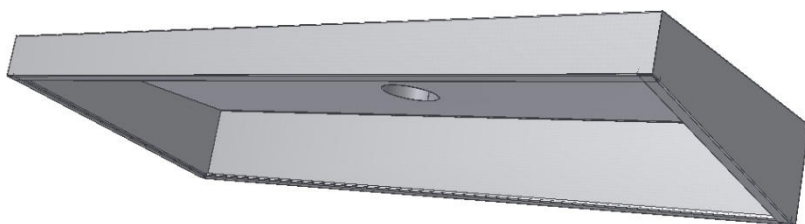
Výška 300 mm	Šířka (mm)		
Délka (mm)	800	900	1000
800	5184,-	5210,-	5236,-
900	5543,-	5603,-	5663,-
1000	5902,-	5996,-	6090,-
1100	6261,-	6415,-	6569,-
1200	6619,-	6833,-	7047,-
1300	6978,-	7252,-	7526,-
1400	7336,-	7670,-	8004,-
1500	7695,-	8089,-	8483,-
1600	8053,-	8507,-	8961,-
1700	8412,-	8926,-	9440,-
1800	8770,-	9344,-	9918,-
1900	9129,-	9763,-	10397,-
2000	9487,-	10181,-	10875,-

Příplatek za osvětlení +1500,-

KDZZB

Nástěnná digestoř – bez filtrů

Celonerezové provedení. Včetně vyústění a odtokového žlábků s výpustným ventilem. Ventilátor není součástí dodávky.

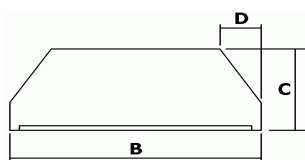
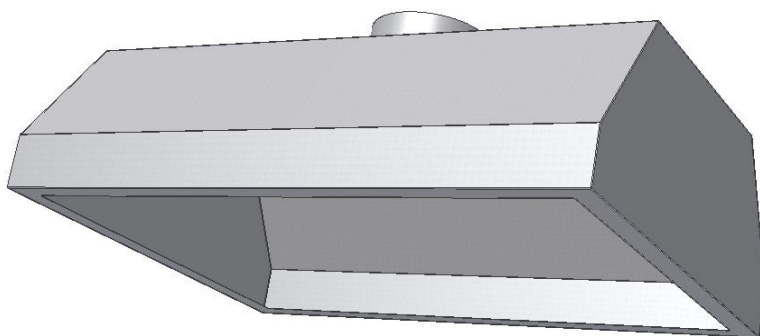


Výška 300 mm	Šířka (mm)		
Délka (mm)	800	900	1000
800	5072,-	5099,-	5126,-
900	5415,-	5503,-	5590,-
1000	5758,-	5907,-	6054,-
1100	6101,-	6311,-	6518,-
1200	6444,-	6715,-	6982,-
1300	6787,-	7119,-	7446,-
1400	7130,-	7523,-	7910,-
1500	7473,-	7927,-	8374,-
1600	7816,-	8331,-	8838,-
1700	8159,-	8735,-	9302,-
1800	8502,-	9139,-	9766,-
1900	8845,-	9543,-	10230,-
2000	9188,-	9946,-	10694,-

KDVZ 1B

Závěsná digestoř – bez filtrů

Celonerezové provedení. Včetně vyústění a odtokového žlábků s výpustným ventilem. Ventilátor není součástí dodávky.



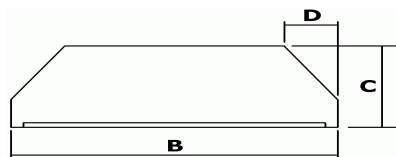
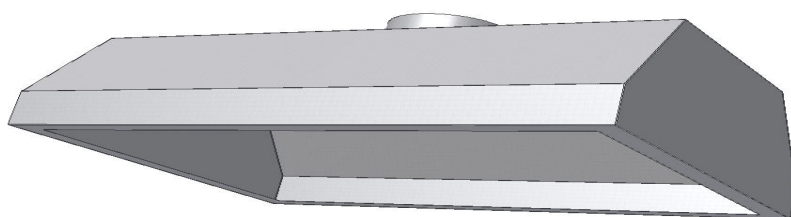
Výška 300 mm	Šířka (mm)		
Délka (mm)	800	900	1000
1300	7211,-	7735,-	8259,-
1400	7622,-	8221,-	8820,-
1500	8033,-	8707,-	9381,-
1600	8444,-	9193,-	9942,-
1700	8855,-	9679,-	10503,-
1800	9266,-	10165,-	11064,-
1900	9677,-	10651,-	11625,-
2000	10088,-	11137,-	12186,-
2100	10499,-	11623,-	12747,-
2200	10910,-	12109,-	13308,-
2300	11321,-	12595,-	13869,-
2400	11732,-	13081,-	14430,-
2500	12143,-	13567,-	14991,-

Příplatek za osvětlení +1500,-

KDVZ 2B

Závěsná digestoř – bez filtrů

Celonerezové provedení. Včetně vyústění a odtokového žlábků s výpustným ventilem. Ventilátor není součástí dodávky.



Výška 300 mm	Šířka (mm)		
Délka (mm)	1800	2000	2200
2300	15684,-	17220,-	18756,-
2400	16294,-	17911,-	19528,-
2500	16904,-	18602,-	20300,-
2600	17514,-	19293,-	21072,-
2700	18124,-	19984,-	21844,-
2800	18734,-	20675,-	22616,-
2900	19344,-	21366,-	23388,-
3000	19954,-	22057,-	24160,-
3100	20564,-	22748,-	24932,-
3200	21174,-	23439,-	25704,-
3300	21784,-	24130,-	26476,-
3400	22394,-	24821,-	27248,-
3500	23004,-	25512,-	28020,-

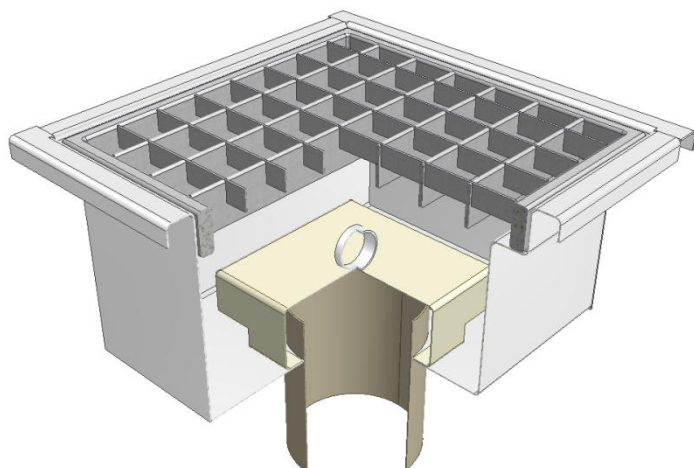
Příplatek za osvětlení +3000,-

PODLAHOVÉ VPUSTI

KVMR

Podlahová vpusť malá vč. sifonu

Celonerezové provedení. Včetně protizápachového uzávěru a proti skluzového roštu. Možno i boční vyústění.



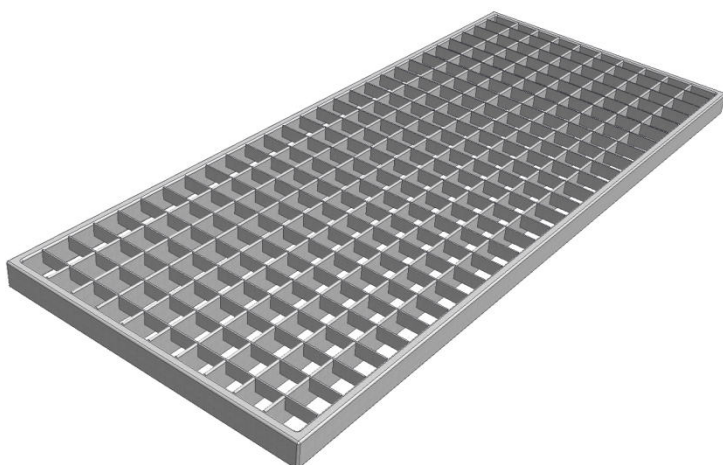
Výška 150 mm	Šířka (mm)		
Délka (mm)	300	400	500
300	5000,-	5500,-	6000,-
400	5500,-	6000,-	6500,-
500	6000,-	6500,-	7000,-
600	6500,-	7000,-	7500,-



KRP

Podlahový rošt

Celonerezové provedení. Velikost ok 30x30 mm.

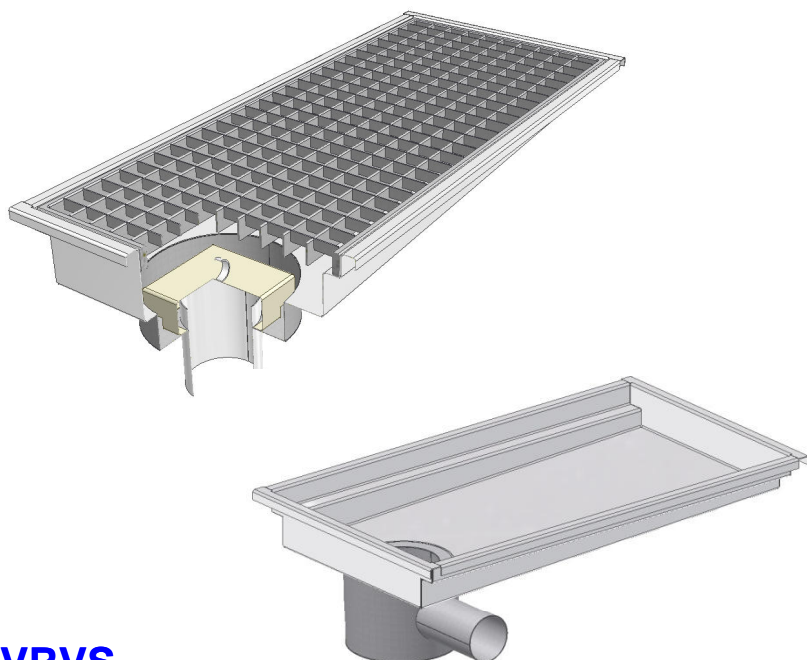


Výška 30 mm	Šířka (mm)		
Délka (mm)	300	400	500
500	1500,-	2000,-	2500,-
600	1800,-	2400,-	3000,-
700	2100,-	2800,-	3500,-
800	2400,-	3200,-	4000,-
900	2700,-	3600,-	4500,-
1000	3000,-	4000,-	5000,-
1100	3300,-	4400,-	5500,-
1200	3600,-	4800,-	6000,-
1300	3900,-	5200,-	6500,-
1400	4200,-	5600,-	7000,-
1500	4500,-	6000,-	7500,-
1600	4800,-	6400,-	8000,-
1700	5100,-	6800,-	8500,-

KVRV

Podlahová vpust' velká vč. sifonu

Celonerezové provedení. Včetně protizápachového uzávěru a protiskluzového roštu. Možno i boční vyústění.

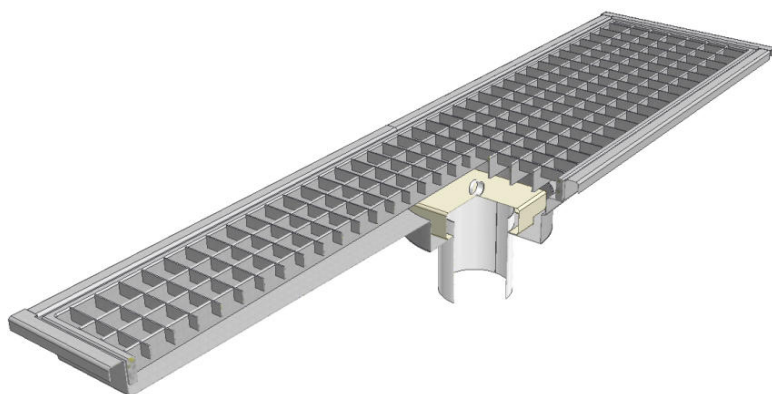


Výška 150 mm	Šířka (mm)		
Délka (mm)	300	400	500
800	7000,-	7500,-	8000,-
1000	7745,-	8415,-	9087,-
1200	8490,-	9330,-	10174,-
1400	9235,-	10245,-	11261,-
1600	9980,-	11160,-	12348,-
1800	10625,-	12075,-	13435,-
2000	11470,-	12990,-	14522,-
2200	12215,-	13905,-	15609,-
2400	12960,-	14820,-	16696,-
2600	13705,-	15735,-	17783,-
2800	14450,-	16650,-	18870,-

KVRVS

Podlahová vpust' velká vč. sifonu

Celonerezové provedení. Včetně protizápachového uzávěru a protiskluzového roštu. Možno i boční vyústění.



Výška 150 mm	Šířka (mm)		
Délka (mm)	300	400	500
800	8125,-	8700,-	9275,-
1000	8982,-	9750,-	10525,-
1200	9839,-	10800,-	11775,-
1400	10696,-	11850,-	13025,-
1600	11553,-	12900,-	14275,-
1800	12410,-	13950,-	15525,-
2000	13267,-	15000,-	16775,-
2200	14124,-	16050,-	18025,-
2400	14981,-	17100,-	19275,-
2600	15838,-	18150,-	20525,-
2800	16695,-	19200,-	21775,-

KSVOL

Výdejní stůl s ohřevem s oddělenými lisovanými lázněmi

Výdejní stůl se používá k přehřívání a k výdeji hotových teplých jídel. Ta se do výdejního stolu vkládají v nerezových gastronádobách. Celonerezové provedení, výšková stavitelnost o 30 mm. Provedení bez lemů, zadní nebo boční lemy výšky 40 mm. Tl. pracovní desky a police 40 mm. Světlost police s podélnými výztuhami 105 mm. Každá vana disponuje samostatným topným tělesem, termostatem pro regulaci teploty až do 90°C a vypouštěcím ventilem.

Ovládání na delší nebo kratší straně.
Provedení na 2x GN, 3x GN nebo 4x GN.

Ovládání na delší straně			
Typ	Rozměry (mm)	Příkon	Cena
KSVOL-2LS	800x700x850	6,2A / 1400W	19110,-
KSVOL-3LS	1200x700x850	9,2A / 2100W	21510,-
KSVOL-4LS	1500x700x850	12,2A / 2800W	29160,-



Ovládání na kratší straně			
Typ	Rozměry (mm)	Příkon	Cena
KSVOL-2S	800x700x850	6,2A / 1400W	19110,-
KSVOL-3S	1200x700x850	9,2A / 2100W	21510,-
KSVOL-4S	1500x700x850	12,2A / 2800W	29160,-

KSVOL

Výdejní vozík s ohřevem s oddělenými lisovanými lázněmi

Výdejní vozík se používá k přepravě, přehřívání a k výdeji hotových teplých jídel. Ta se do výdejního vozíku vkládají v nerezových gastronádobách. Celonerezové provedení, kolečka pr. 100 mm (2x s brzdou). Police tl. 40 mm s podélnými výztuhami. Každá vana disponuje samostatným topným tělesem, termostatem pro regulaci teploty až do 90°C a vypouštěcím ventilem.

Ovládání a madlo na delší nebo kratší straně.
Provedení na 2x GN, 3x GN nebo 4x GN.

Ovládání na delší straně			
Typ	Rozměry (mm)	Příkon	Cena
KSVOL-2L	790x705x850	6,2A / 1400W	18350,-
KSVOL-3L	1160x705x850	9,2A / 2100W	20750,-
KSVOL-4L	1520x705x850	12,2A / 2800W	28400,-



Ovládání na kratší straně			
Typ	Rozměry (mm)	Příkon	Cena
KSVOL-2	840x655x850	6,2A / 1400W	18350,-
KSVOL-3	1210x655x850	9,2A / 2100W	20750,-
KSVOL-4	1570x655x850	12,2A / 2800W	28400,-

KSVOH

Výdejní stůl s ohřevem vanový

Výdejní stůl se používá k přehřívání a k výdeji hotových teplých jídel. Ta se do výdejního stolu vkládají v nerezových gastronádobách. Celonerezové provedení, výšková stavitelnost o 30 mm. Provedení bez lemů, zadní nebo boční lemy výšky 40 mm. Tl. pracovní desky a police 40 mm. Světlost police s podélnými výztuhami 105 mm. Vana disponuje topnými tělesy, termostatem pro regulaci teploty až do 90°C a vypouštěcím ventilem.

Ovládání na delší nebo kratší straně.
Provedení na 2x GN, 3x GN nebo 4x GN.
Dělicí příčky k výdejním stolům vanovým jsou dodávány **zdarma!**

Ovládání na delší straně			
Typ	Rozměry (mm)	Příkon	Cena
KSVOH-2LS	800x700x850	6,6A / 1500W	16200,-
KSVOH-3LS	1200x700x850	9,6A / 2200W	18350,-
KSVOH-4LS	1500x700x850	12,6A / 2900W	25000,-



Ovládání na kratší straně			
Typ	Rozměry (mm)	Příkon	Cena
KSVOH-2S	800x700x850	6,6A / 1500W	16200,-
KSVOH-3S	1200x700x850	9,6A / 2200W	18350,-
KSVOH-4S	1500x700x850	12,6A / 2900W	25000,-

KSVOH

Výdejní vozík s ohřevem vanový

Výdejní vozík se používá k přepravě, přehřívání a k výdeji hotových teplých jídel. Ta se do výdejního vozíku vkládají v nerezových gastronádobách. Celonerezové provedení, kolečka pr. 100 mm (2x s brzdou). Police tl. 40 mm s podélnými výztuhami. Vana disponuje topnými tělesy, termostatem pro regulaci teploty až do 90°C a vypouštěcím ventilem.

Ovládání a madlo na delší nebo kratší straně.

Provedení na 2x GN, 3x GN nebo 4x GN.

Dělicí příčky k výdejním vozíkům vanovým jsou dodávány **zdarma!**

Ovládání na delší straně			
Typ	Rozměry (mm)	Příkon	Cena
KSVOH-2L	790x720x850	6,6A / 1500W	16500,-
KSVOH-3L	1125x720x850	9,6A / 2200W	18700,-
KSVOH-4L	1450x720x850	12,6A / 2900W	25560,-



Ovládání na kratší straně			
Typ	Rozměry (mm)	Příkon	Cena
KSVOH-2	840x670x850	6,6A / 1500W	16500,-
KSVOH-3	1175x670x850	9,6A / 2200W	18700,-
KSVOH-4	1500x670x850	12,6A / 2900W	25560,-

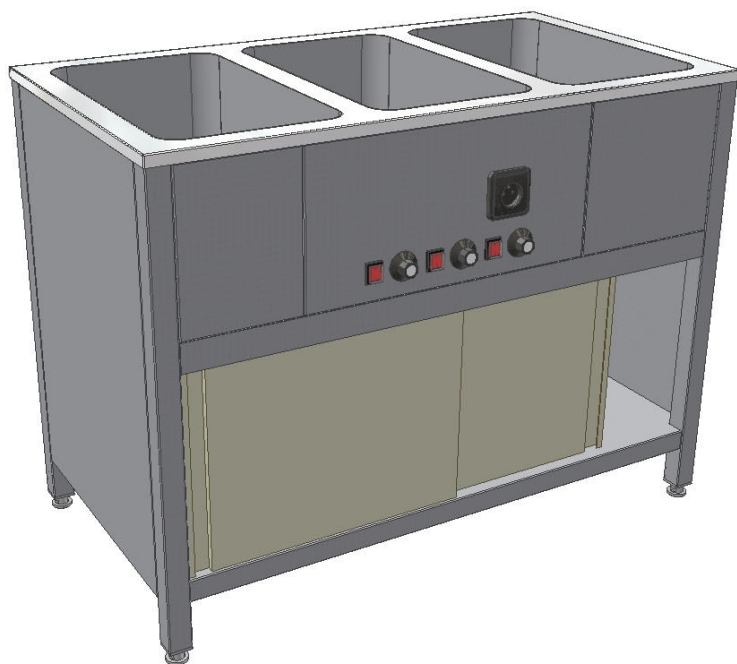
KRNL

Výdejní stůl (vozík) s ohřevem kombinovaný, oddělené lisované lázně a spodní vyhřívaný prostor

Výdejní stůl (vozík) se používá k přepravě, přihřívání a k výdeji hotových teplých jídel. Ta se do výdejního stolu (vozíku) vkládají v nerezových gastronádobách. Celonerezové provedení, výšková stavitelnost o 30 mm nebo kolečka pr. 100 mm (2x s brzdou). Každá vana a spodní vyhřívaný prostor disponuje samostatným topným tělesem, termostatem pro regulaci teploty až do 90°C a vypo ušťecím ventilem. Možnost prokládacího provedení posuvnými dvířky.

Ovládání a madlo na delší nebo kratší straně.
Provedení na 2x GN, 3x GN nebo 4x GN.
Příplatek za prokládací provedení **+3000,-**
Příplatek za pojízdné provedení **+2000,-**

Ovládání na delší straně			
Typ	Rozměry (mm)	Příkon	Cena
KRNL-2LS	800x700x850	6,2A/1,4kW-9A/2kW	31730,-
KRNL-3LS	1200x700x850	9,2A/ 2,1kW-9A/2kW	34560,-
KRNL-4LS	1500x700x850	12,2A/2,8kW-9A/2kW	42660,-



Ovládání na kratší straně			
Typ	Rozměry (mm)	Příkon	Cena
KRNL-2S	800x700x850	6,2A/1,4kW-9A/2kW	31730,-
KRNL-3S	1200x700x850	9,2A/ 2,1kW-9A/2kW	34560,-
KRNL-4S	1500x700x850	12,2A/2,8kW-9A/2kW	42660,-

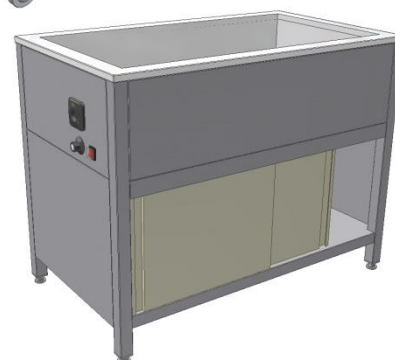
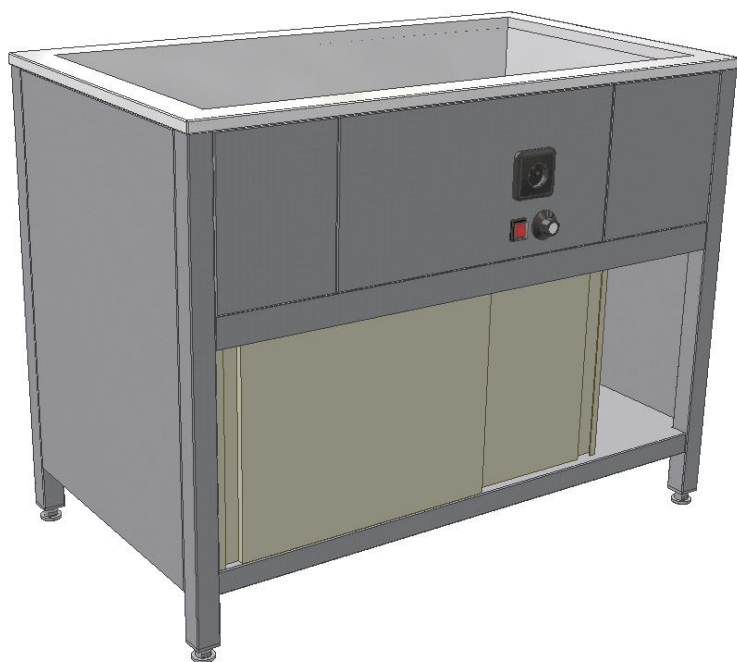
KRNH

Výdejní stůl (vozik) s ohřevem kombinovaný, vyhřívání lázeň a spodní vyhřívání prostor

Výdejní stůl (vozik) se používá k přepravě, přihřívání a k výdeji hotových teplých jídel. Ta se do výdejního stolu (vozíku) vkládají v nerezových gastronádobách. Celonerezové provedení, výšková stavitelnost o 30 mm nebo kolečka pr. 100 mm (2x s brzdou). Vana a spodní vyhřívání prostor disponuje samostatným topným tělesem, termostatem pro regulaci teploty až do 90°C a vypouštěcím ventilem. Možnost prokládacího provedení posuvnými dvířky.

Ovládání a madlo na delší nebo kratší straně.
Provedení na 2x GN, 3x GN nebo 4x GN.
Příplatek za prokládací provedení **+3000,-**
Příplatek za pojízdné provedení **+2000,-**
Dělicí příčky k výdejním vozíkům vanovým jsou dodávány **zdarma!**

Ovládání na delší straně			
Typ	Rozměry (mm)	Příkon	Cena
KRNH-2LS	800x700x850	6,6A/1,5kW-9A/2kW	29890,-
KRNH-3LS	1200x700x850	9,6A/ 2,2kW-9A/2kW	32845,-
KRNH-4LS	1500x700x850	12,6A/2,9kW-9A/2kW	39820,-



Ovládání na kratší straně			
Typ	Rozměry (mm)	Příkon	Cena
KRNH-2S	800x700x850	6,6A/1,5kW-9A/2kW	29890,-
KRNH-3S	1200x700x850	9,6A/ 2,2kW-9A/2kW	32845,-
KRNH-4S	1500x700x850	12,6A/2,9kW-9A/2kW	39820,-

KRN

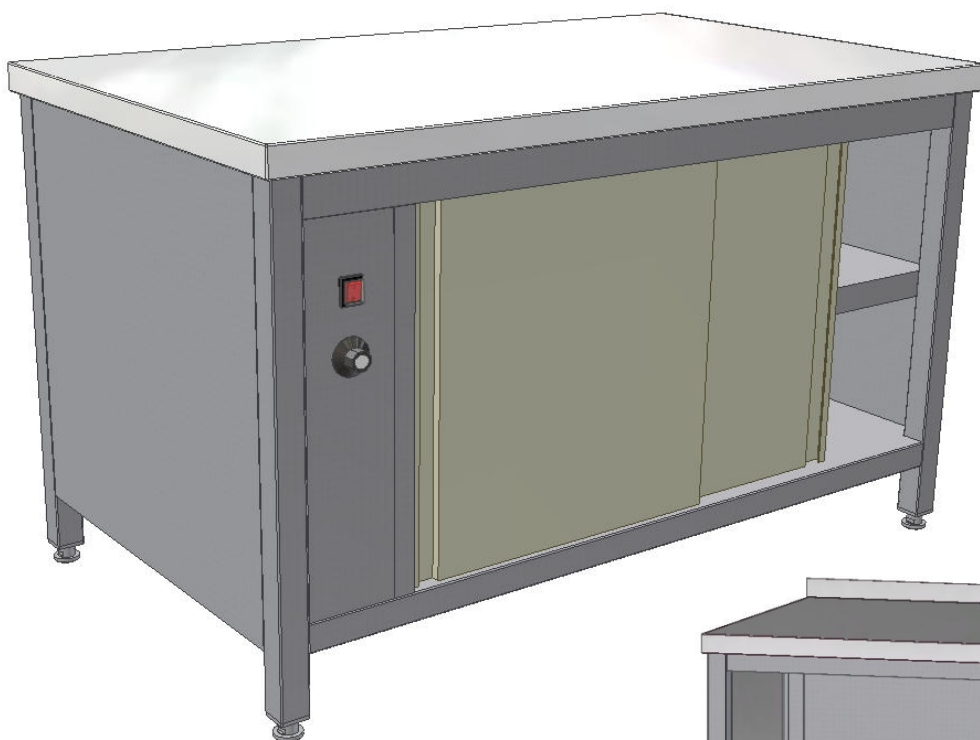
Vyhřívavý stůl - režon

Vyhřívavý stůl - režon se používá k ukládání a vyhřívání nádobí před výdejem. Celonerezové provedení s posuvnými dveřmi, uvnitř perforovaná police. Teplý vzduch rozhání ventilátor, regulace termostatem až do 90 °C. Výšková stavitelnost o 30 mm nebo kolečka pr. 100 mm (2x s brzdou). Provedení bez lemů, zadní nebo boční lemy výšky 40 mm. Tl. pracovní desky 40 mm. Ovládání dle přání zákazníka vpravo nebo vlevo. Možnost prokládacího provedení posuvnými dvířky.

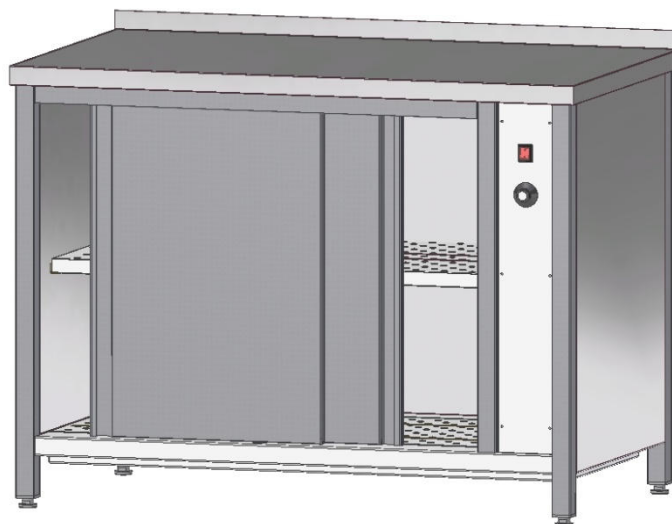
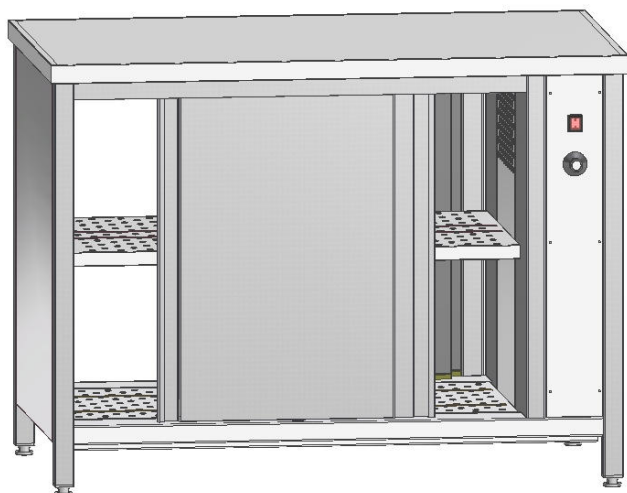
Příkon 9A / 2000 W

Příplatek za prokládací provedení **+3000,-**

Příplatek za pojízdné provedení **+2000,-**



Výška 850 mm	Šířka (mm)	
	600	700
Délka (mm)		
1000	21390,-	22090,-
1100	22060,-	22790,-
1200	22730,-	23490,-
1300	23400,-	24190,-
1400	24070,-	24890,-
1500	24740,-	25590,-
1600	25410,-	26290,-
1700	26080,-	26990,-
1800	26750,-	27690,-



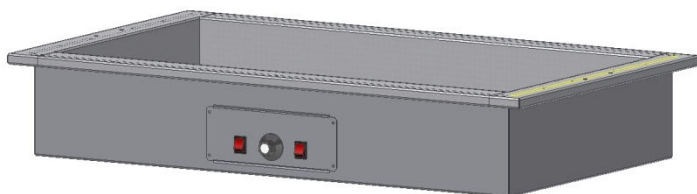
KSVOHV

Výdejní vestavná vyhřívaná vana

Výdejní vestavná vyhřívaná vana se používá k přehřívání a k výdeji hotových teplých jídel. Ta se do vany vkládají v nerezových gastronádobách. Celonerezové provedení. Vana disponuje topnými tělesy, termostatem pro regulaci teploty až do 90°C a vypouštěcím ventilem.

Provedení na 2x GN, 3x GN nebo 4x GN.

Dělicí příčky k výdejním vanám jsou dodávány **zdarma** !

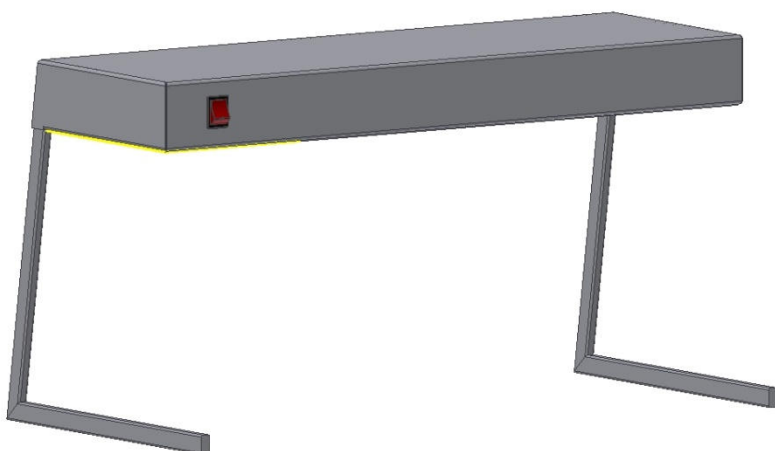


Typ	Rozměr A x B	Montážní rozměr	Cena
KSVOHV1 1x GN1/1	440 x 640	415 x 615	9820,-
KSVOHV2 2x GN1/1	760 x 640	735 x 615	12340,-
KSVOHV3 3x GN1/1	1100 x 640	1075 x 615	13950,-
KSVOHV4 4x GN1/1	1440 x 640	1415 x 615	16065,-

KSPI

Stolní infraohřev

Přenosné provedení. V polici infralampa 250 W, vypínač a regulátor výkonu.



Rozměr	Příkon	Cena
700x350x370	250 W	6070,-



KVO

Vitrína obslužná s ohřevem



Výška 700 mm	Šířka (mm)
Délka (mm)	700
700	18200,-
800	18560,-
900	18920,-
1000	19280,-
1100	19640,-
1200	20000,-
1300	20360,-
1400	20720,-
1500	21080,-

Příplatek za osvětlení +1500,-

KZTJV

Vestavný podavač talířů

Bez ohřevu. Max. průměr talířů 320 mm

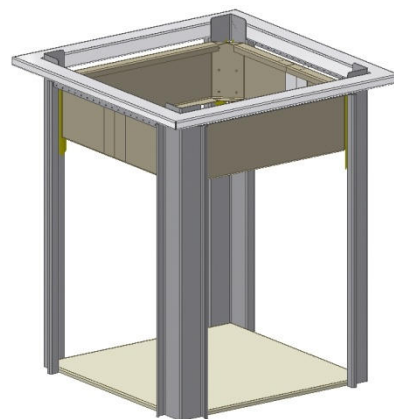


Rozměr	Montážní rozměr	Cena
430x430x765	410x410	7110,-

KZKJV

Vestavný podavač košů

Bez ohřevu.



Rozměr	Montážní rozměr	Cena
610x610x705	570x570	9230,-

KZTJ

Pojízdný talířový zásobník jednotubusový s ohřevem

Talířový zásobník se používá k přepravě a předehřívání talířů před výdejem. Celonerezové provedení. Zásobník disponuje topným tělesem a termostatem pro regulaci teploty až do 90°C. Kolečka pr. 100 mm (2x s brzdou).

Kapacita 1x 60 talířů, max průměr talířů 320 mm.



Rozměr	Příkon	Cena
510x490x900	665 W	12990,-

Provedení bez ohřevu	10300,-
----------------------	----------------

KZTD

Pojízdný talířový zásobník dvoutubusový s ohřevem

Talířový zásobník se používá k přepravě a předehřívání talířů před výdejem. Celonerezové provedení. Zásobník disponuje topným tělesem a termostatem pro regulaci teploty až do 90°C. Kolečka pr. 100 mm (2x s brzdou).

Kapacita 2x 60 talířů, max průměr talířů 320 mm.



Rozměr	Příkon	Cena
960x490x900	665 W	15890,-

Provedení bez ohřevu	13400,-
----------------------	----------------

CHLADÍCÍ STOLY

Chladicí stoly jsou určeny ke krátkodobému uchování potravin a nápojů v rozsahu teplot $+2^{\circ}\text{C}$ až $+6^{\circ}\text{C}$ v prostředí s teplotou $+16^{\circ}\text{C}$ až $+32^{\circ}\text{C}$ při relativní vlhkosti okolního vzduchu do 60%.

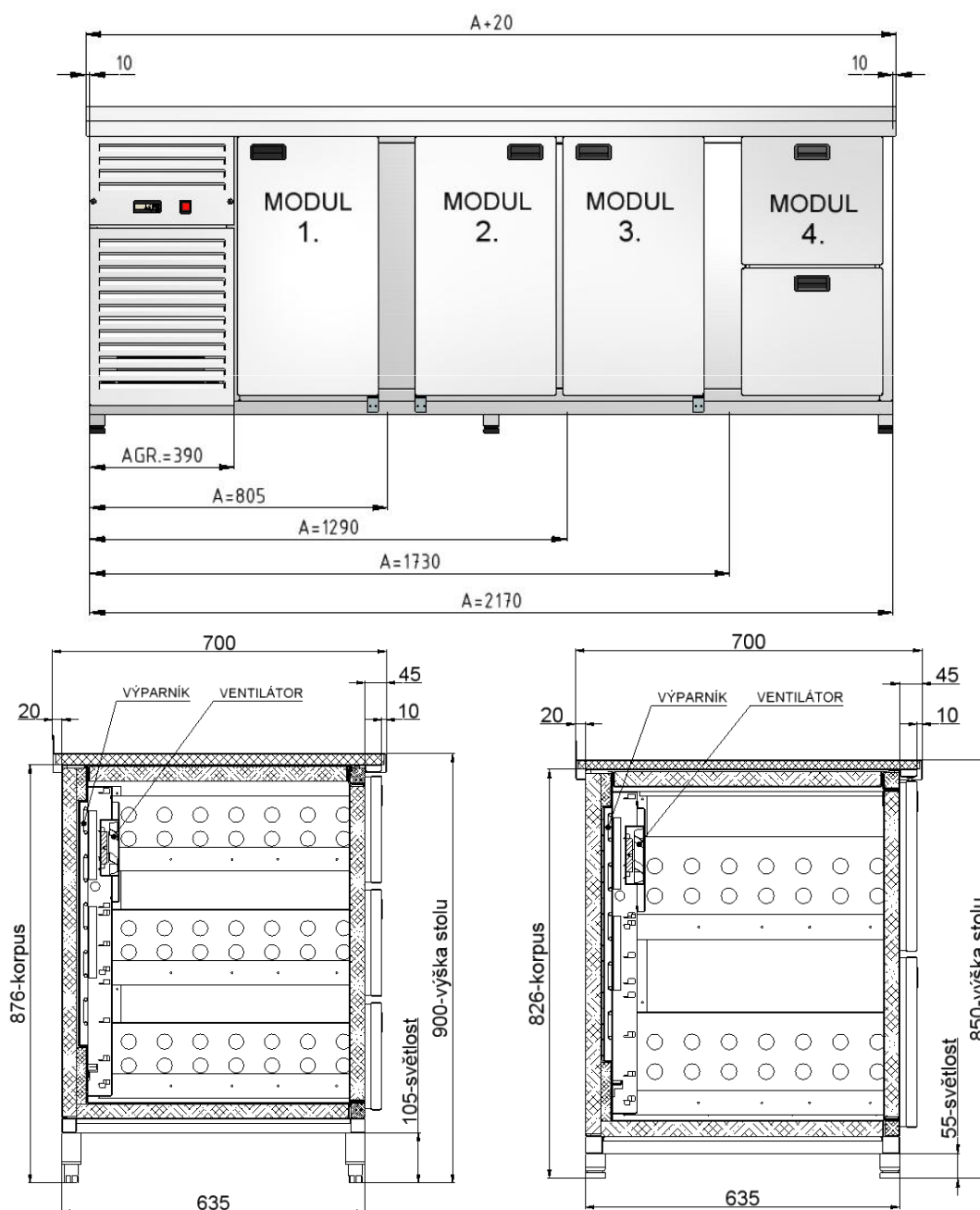
Naše chladicí stoly jsou vyrobeny moderními technologiemi v nerezovém provedení. Jsou opatřeny účinnou polyuretanovou izolací a digitálním termostatem DIXELL XR20CX.

Výparník je zabudován do zadní vnitřní stěny a je hermeticky izolován. Proto nedochází ke korozi chladicího potrubí a úniku chladiva vlivem agresivního prostředí uvnitř stolu.

Chladivo splňuje přísné ekologické předpisy. Chladicí stoly jsou osazeny zásuvkami s odnímatelnými kuličkovými plnovýsuvy, nebo dvířky s lištami pro gastronádoby.

Zásuvky i dvířka jsou osazeny účinným magnetickým těsněním. Kombinace modulů je libovolná. Chladicí stoly je možno standardně doplnit o vevařené lisované dřezy $290 \times 400 \times 200$ mm, nebo $310 \times 510 \times 220$ mm a chladicí vanou na nápoje o velikosti $280 \times 480 \times 210$ mm.

Vevaření doplňků je vždy nad agregátem. Přírodní napětí 230V/50Hz, max. příkon 400W. Používané chladivo R134a.



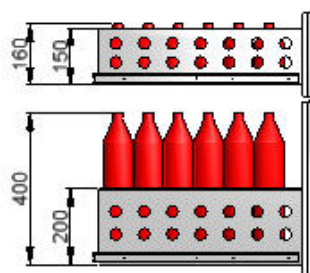
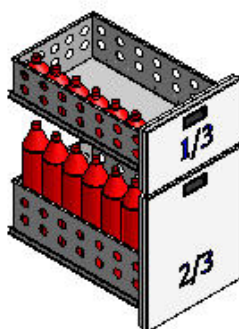
CHLADÍCÍ STOLY

Typy modulů a jejich označení

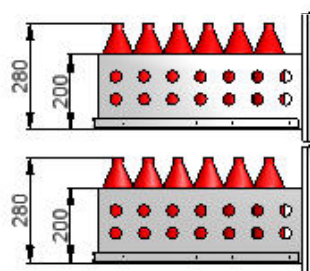
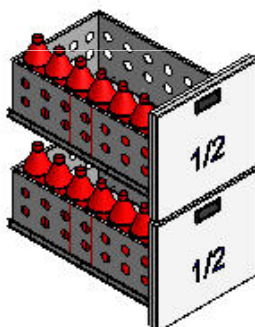
MODUL "D"



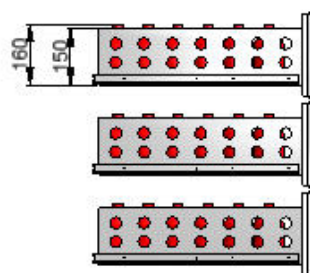
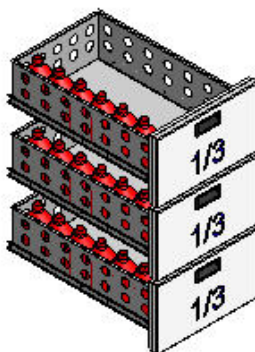
MODUL "V"



MODUL "X"



MODUL "Y"



Označení dřezu nad agregátem

KCH1(2) – DVXY + **D**

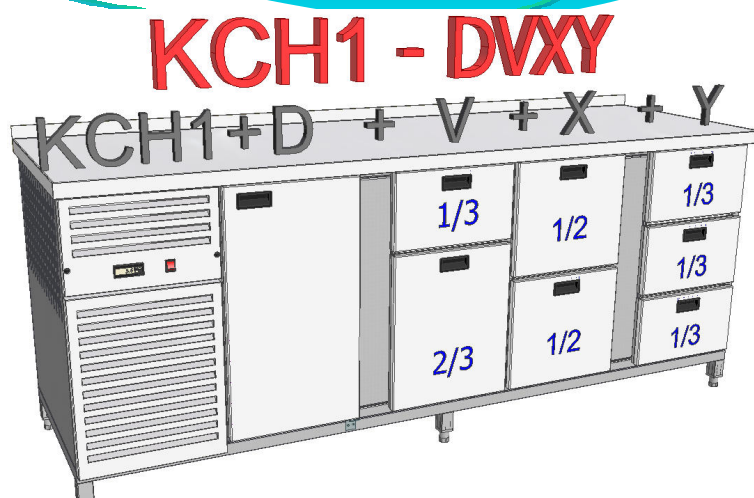
Označení chladicí vany nad agregátem

KCH1(2) – DVXY + **V**

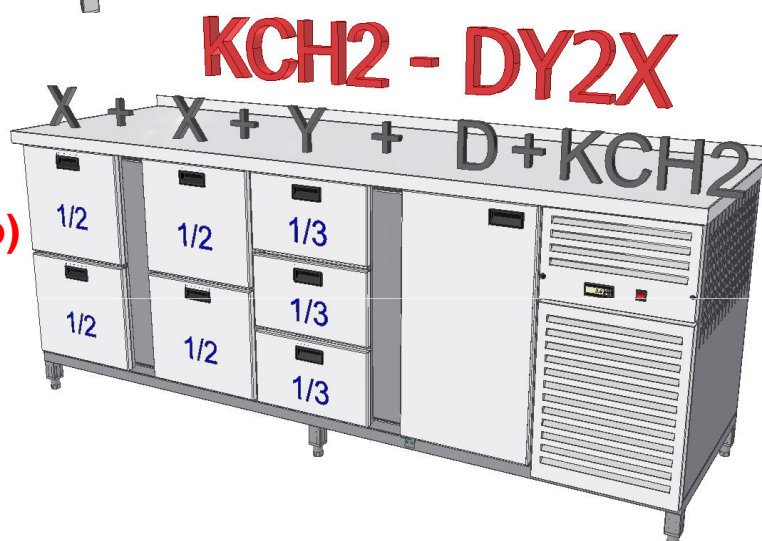
CHLADÍČÍ STOLY

ZNAČENÍ OD AGREGÁTU

KCH1 (agregát vlevo)



KCH2 (agregát vpravo)



Cena chladícího stolu je tvořena součtem cen korpusu včetně agregátu, typu požadovaného modulu, případně jeho násobku.

Cena korpusu	
Počet modulů	Cena
I	38200,-
II	43100,-
III	48000,-
IV	53800,-

Cena modulu	
Typ modulu	Cena
D	3100,-
V	5900,-
X	6300,-
Y	7100,-

Příplatek za vevařený lisovaný dřez nad agregátem: +3300,-

Příplatek za chladící vanu nad agregátem: +5000,-

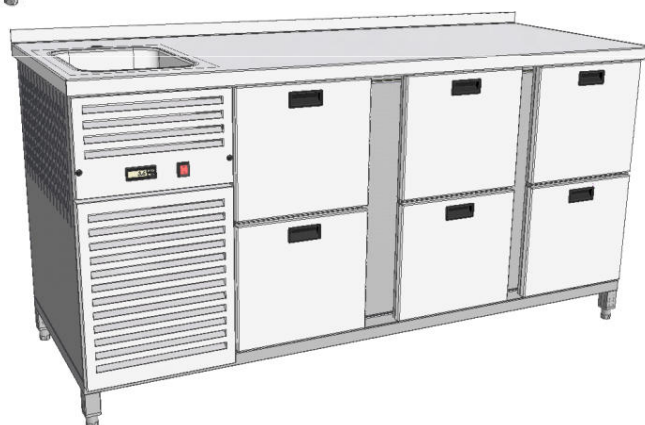
UKÁZKY CHLADÍCÍCH STOLŮ A JEJICH ZNAČENÍ



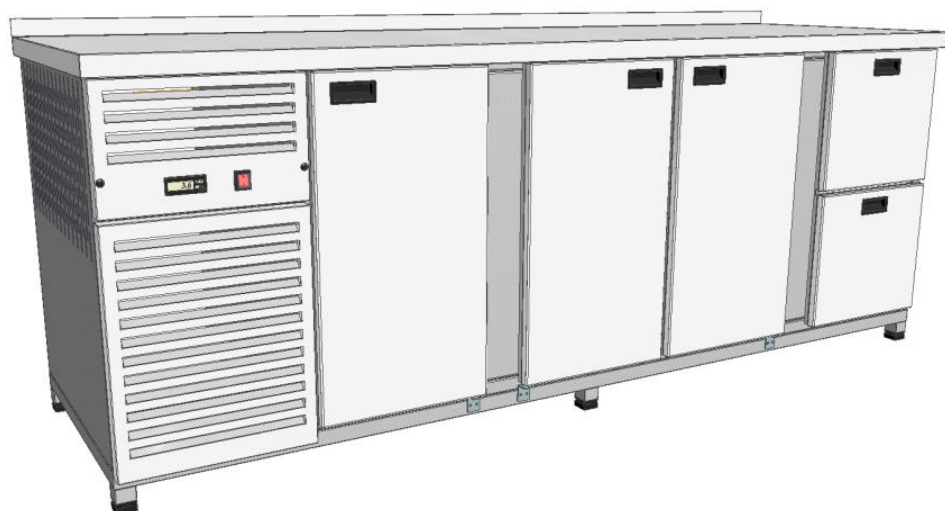
KCH1-X



KCH1-2Y+D



KCH1-3X+D



KCH1-3DX

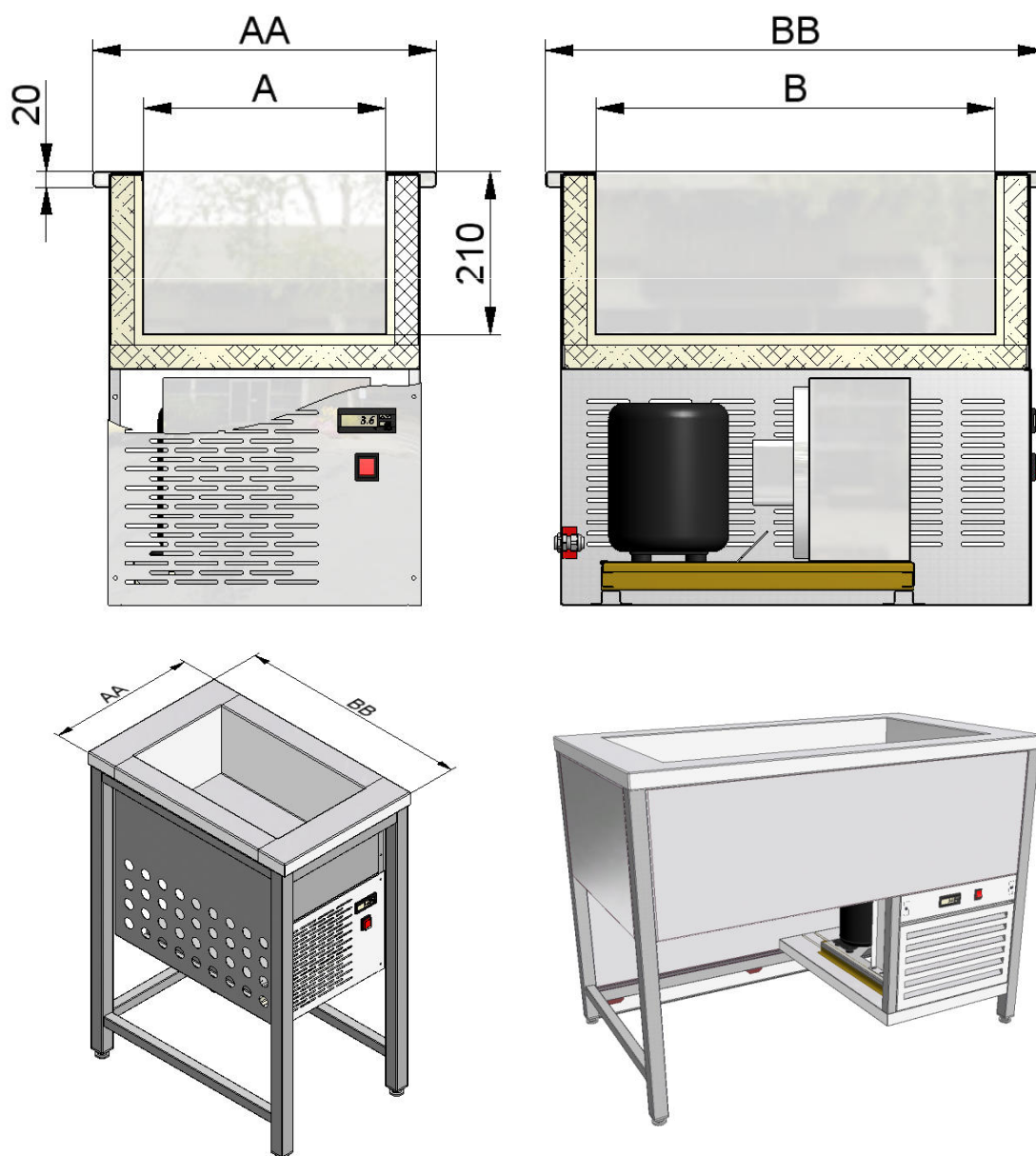
CHLADÍCÍ VANY

Naše chladicí vany jsou rozděleny do kategorií staticky chladicí vany a chladicí vany s ventilací chlazeného vzduchu. Staticky chladicí vany jsou především určeny k chlazení nápojů. Ventilované vany, díky jejich pružnosti chlazení, jsou určeny pro chlazení nápojů i salátů v gastronomiích.

STATICKY CHLADÍCÍ VANY

Staticky chladicí vany dále rozdělujeme na chladicí vany určené k zabudování do pracovní desky (typ KCHSVZ), chladicí vany vevařené do pracovní desky (typ KCHSVV) a chladicí pulty v různých modifikacích (typ KCHSVP). Chladicí vany jsou vyrobeny moderní technologií v nerezovém provedení. Vany jsou izolovány extrudovaným polystyrénem a jsou vybaveny chladicím agregátem s digitálním termostatem DIXELL XR20CX. Rozsah teplot 2°C až 10°C. P řívodní napětí 230V/50Hz, příkon 400W. Chladivo R134a.

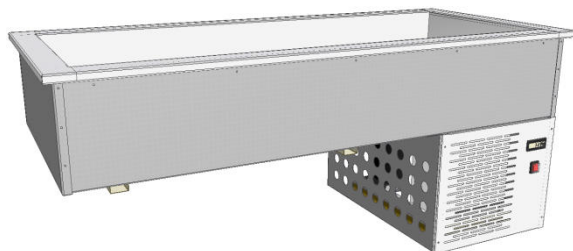
NÁKRES STATICKY CHLADÍCÍ VANY K ZABUDOVÁNÍ



STATICKY CHLADÍCÍ VANY

KCHSVZ

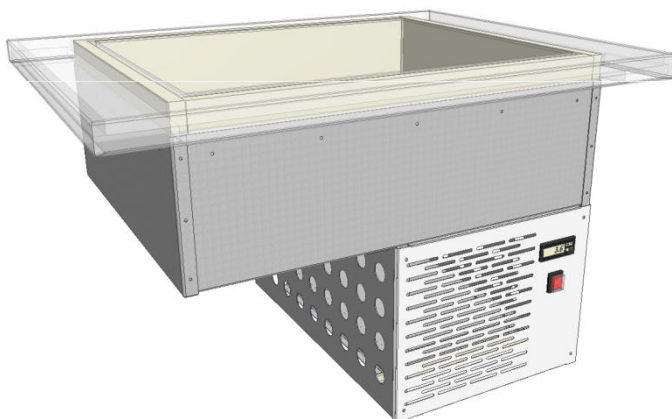
Chladicí vana s horním límcem určená k zabudování do pracovní desky. Chladicí agregát je zavěšen pod vanou vpravo nebo vlevo.



Typ	Rozměr A x B	Rozměr AA x BB	Montážní rozměr	Cena
KCHSVZ1 1x GN1/1	310 x 510	440 x 640	415 x 615	17480,-
KCHSVZ2 2x GN1/1	630 x 510	760 x 640	735 x 615	23180,-
KCHSVZ3 3x GN1/1	970 x 510	1100 x 640	1075 x 615	30780,-
KCHSVZ4 4x GN1/1	1310 x 510	1440 x 640	1415 x 615	37930,-

KCHSVV

Chladicí vana bez horního límce je určena k vevaření do pracovní desky. Polohu vany v desce nutno uvést v nákresu. Cena je uvedena bez desky.



Typ	Rozměr A x B	Cena
KCHSVV1 1x GN1/1	310 x 510	19580,-
KCHSVV2 2x GN1/1	630 x 510	25430,-
KCHSVV3 3x GN1/1	970 x 510	33380,-
KCHSVV4 4x GN1/1	1310 x 510	40930,-

KCHSVP

Chladicí pult s vevařenou vanou je jako samostatná součást nerez nábytku s využitím do baru nebo do samoobslužných výdejních linek.



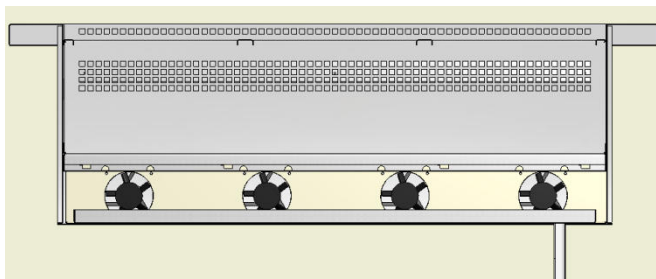
Typ	Rozměr A x B	Rozměr AA x BB	Cena
KCHSVP1 1x GN1/1	310 x 510	490 x 700	23380,-
KCHSVP2 2x GN1/1	630 x 510	810 x 700	30860,-
KCHSVP3 3x GN1/1	970 x 510	1150 x 700	39750,-
KCHSVP4 4x GN1/1	1310 x 510	1490 x 700	48120,-

CHLAZENÉ VANY S VENTILACÍ CHLAZENÉHO VZDUCHU

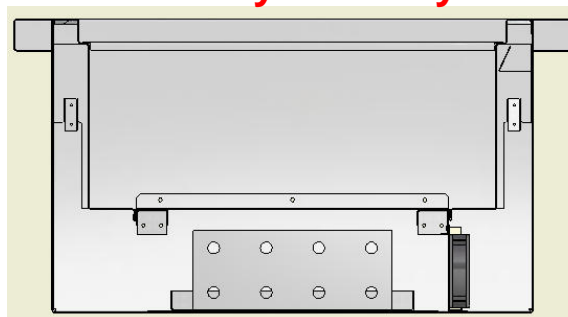
Celonerezové ventilované vany jsou především určené pro chlazení salátů v gastronomiích do hloubky 200 mm i nápojů. Vany vyrábíme ve třech velikostech a to pro 2, 3 a 4 GN1/1. Vany jsou vevařeny do pracovní desky o min. šíři 700 mm. Po odejmutí dvou bočnic s otvory pro ventilaci vzduchu a dolní přepážky se na dně vany nachází lamelový výparník a radiální ventilátory. Takto složená vana se vloží do izolovaného stolu extrudovaným polystyrenem, kde se v pravém dolním boku nachází agregát s provozním napětím 230V, který je zabezpečený odnímatelným perforovaným krytem. Příkon 700W (2GN a 3GN), 800W (4GN).

Modifikace stolu pro vanu jsou libovolné. V ceně je zahrnuto boční opláštění ze strany agregátu. Zařízení umožňuje také použití obslužných a samoobslužných nástavby (vitrín) s typovým označením KNVO a KNVS, které jsou prochlazovány zároveň s vanou. U varianty ventilované vany se samoobslužnou vitrínou KCHVV+KNVS zasahuje dolní patro vitríny do poloviny nástavby pro lepší obslužnost uvnitř vany. Toto dolní patro je osazeno dvířky s aretačními panty. Zbylé patra jsou rovnoměrně rozmístěny. Vanu je také možno osadit dechovou nástavbou s naší typové řady, tedy i použít do výdejních linek.

Podélný řez vany



Příčný řez vany



Ventilovaná vana KCHVV



Typ	Rozměr	Cena
KCHVV2 2x GN1/1	870 x 700 x 850	36300,-
KCHVV3 3x GN1/1	1200 x 700 x 850	45700,-
KCHVV4 4x GN1/1	1530 x 700 x 850	56300,-

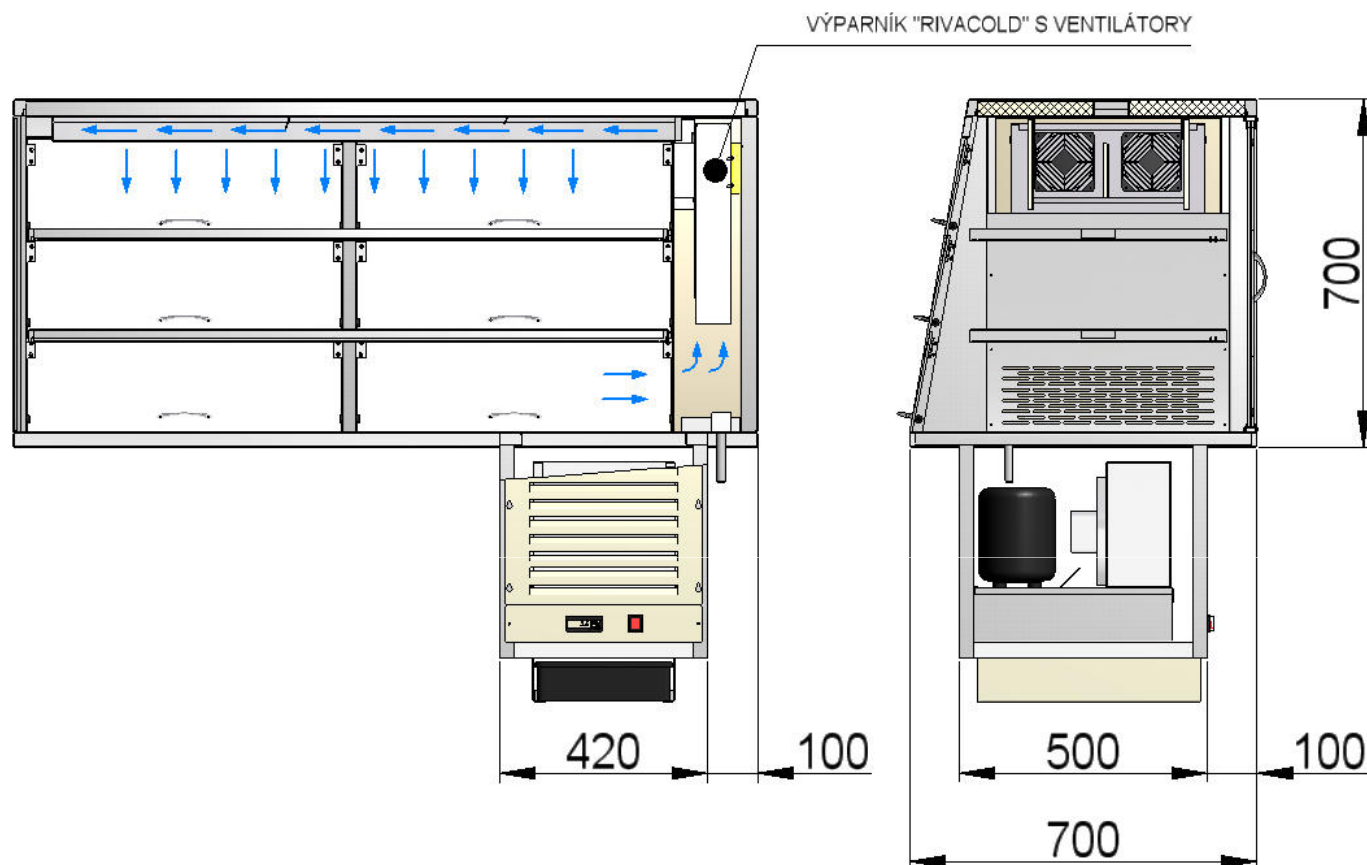
Ventilovaná vana KCHVV s nástavbou KNVS (KNVO)



Typ	Rozměr	Cena
KCHVV2 + KNVO	870 x 700 x 1550	49600,-
KCHVV2 + KNVS		51800,-
KCHVV3 + KNVO	1200 x 700 x 1550	60500,-
KCHVV3 + KNVS		62700,-
KCHVV4 + KNVO	1530 x 700 x 1550	72200,-
KCHVV4 + KNVS		74400,-

CHLADÍCÍ VITRÍNY

Naše chladicí vitríny jsou rozděleny do dvou kategorií a to, obslužná KCHVOB a samoobslužná KCHVOS. Vitríny se mohou dodávat samostatně bez podstavy, kde je agregát zavěšen pod vitrínou, nebo společně jako komplet s různými modifikacemi stolu s typovým označením KCHVOBS, nebo KCHVOSS. V tomto případě je agregát umístěn v boku stolu, vždy pod výparníkem vitríny.



**Nákres chladicí vitríny
s podstavou KCHVOBS**



CHLADÍCÍ VITRÍNY

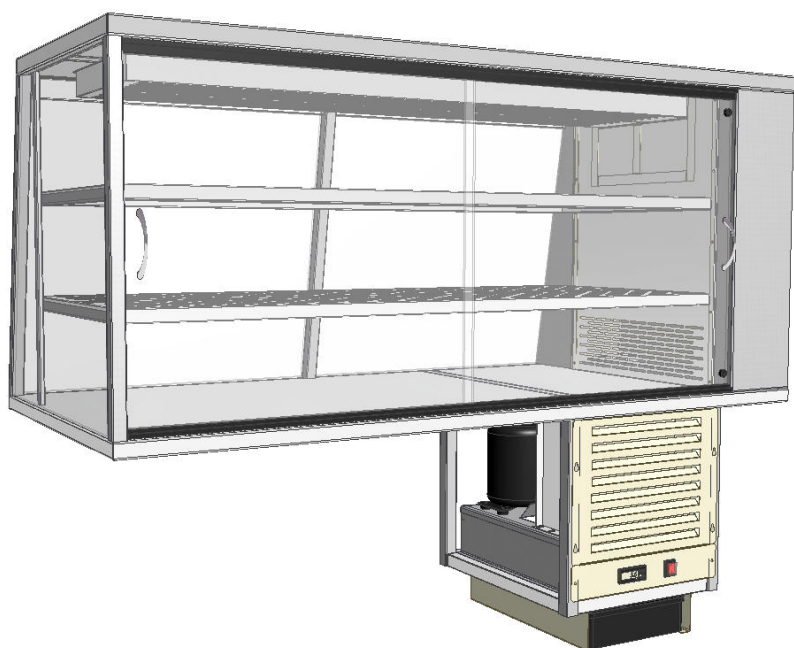
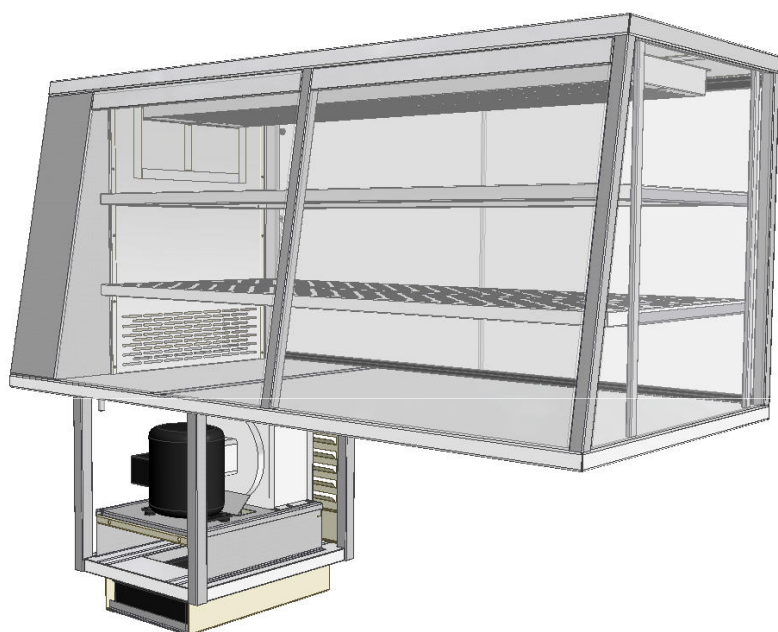
KCHVOB

třípatrová chladicí obslužná vitrína

Celonerezové provedení, výparník RIVACOLD s ventilátory je umístěn v pravém nebo levém boku vitríny. Agregát je zavěšen pod vitrínou, vždy na straně výparníku. Přední stěnu ze strany zákazníka a boční stěnu tvoří polykarbonátová výplň. Na zadní stěně ze strany obsluhy jsou posuvná dvířka, která jsou uložena v plastovém profilu. Ovládací prvky jsou umístěny na panelu, který je připevněn k nosné konstrukci agregátu. Vitrína je v provedení se třemi oddíly.

Provozní napětí 230V/50Hz, příkon do 700W. Teplota +4 až +8°C.

Cena vitríny je uvedena bez osvětlení, které na přání zákazníka je umístěno u stropu vitríny a je provedeno zářivkou.



Rozměr	Cena
1000 x 700 x 700	35450,-
1100 x 700 x 700	36055,-
1200 x 700 x 700	36660,-
1300 x 700 x 700	37265,-
1400 x 700 x 700	37870,-
1500 x 700 x 700	38475,-
1600 x 700 x 700	39080,-
1700 x 700 x 700	39685,-
1800 x 700 x 700	40290,-

Příplatek za osvětlení +1500,-

CHLADÍCÍ VITRÍNY

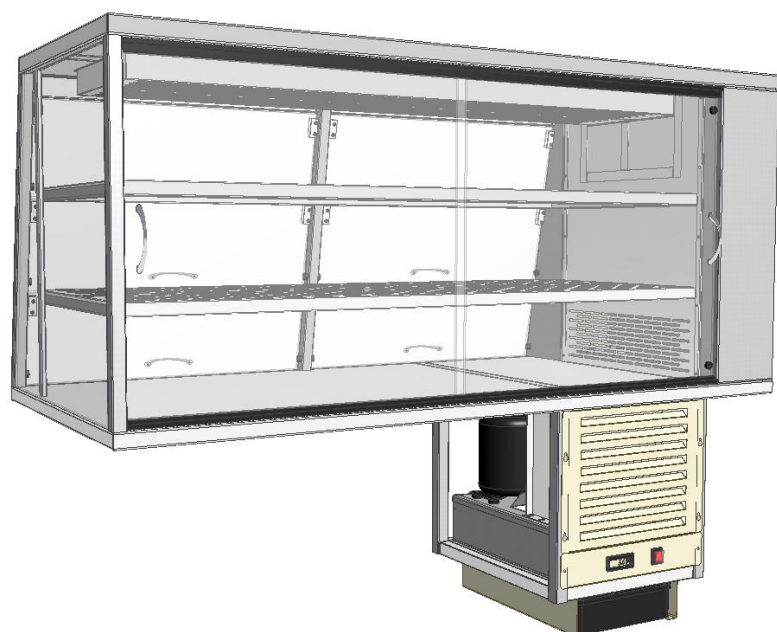
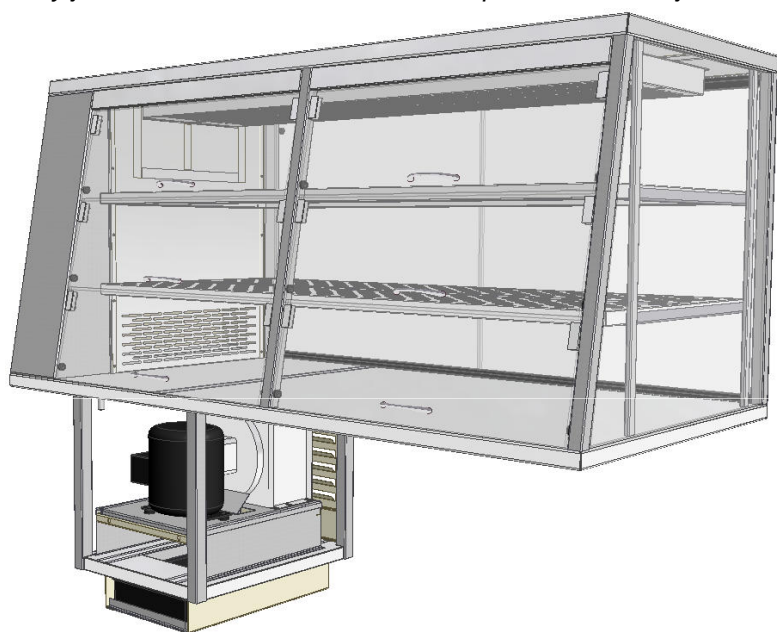
KCHVOS

třípatrová chladicí samoobslužná vitrína

Celonerezové provedení, výparník RIVACOLD s ventilátory je umístěn v pravém nebo levém boku vitríny. Agregát je zavěšen pod vitrínou, vždy na straně výparníku. Přední stěnu ze strany zákazníka tvoří vyklápěcí dvířka z polykarbonátu a umožňují vstup do jednotlivých oddílů. Boční stěnu tvoří polykarbonátová výplň. Na zadní stěně ze strany obsluhy jsou posuvná dvířka, která jsou uložena v plastovém profilu. Ovládací prvky jsou umístěny na panelu, který je připevněn k nosné konstrukci agregátu. Vitrína je v provedení se třemi oddíly.

Provozní napětí 230V/50Hz, příkon do 700W. Teplota +4 až +8°C.

Cena vitríny je uvedena bez osvětlení, které na přání zákazníka je umístěno u stropu vitríny a je provedeno zářivkou.



Rozměr	Cena
1000 x 700 x 700	39880,-
1100 x 700 x 700	40495,-
1200 x 700 x 700	41110,-
1300 x 700 x 700	41725,-
1400 x 700 x 700	42340,-
1500 x 700 x 700	42955,-
1600 x 700 x 700	43570,-
1700 x 700 x 700	44185,-
1800 x 700 x 700	44800,-

Příplatek za osvětlení +1500,-

KVOS

Servírovací vozík

Celonerezové provedení. Police tl. 40 mm vyztužené podélnými výztuhami.
Nosnost polic 50 kg. Madlo na kratší straně. Kolečka pr. 100 mm (2x s brzdou).



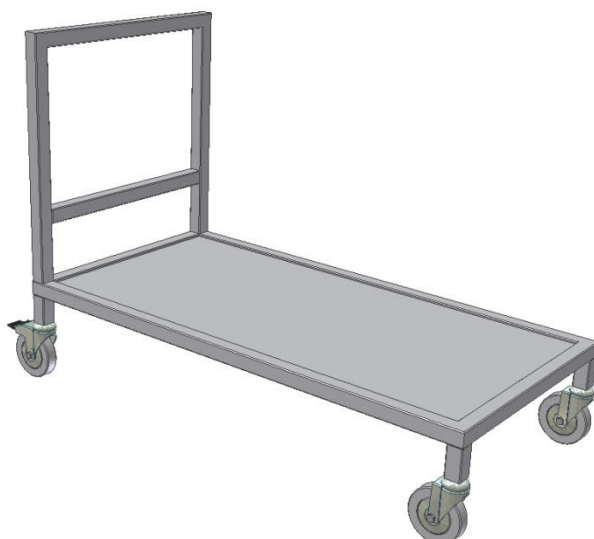
KVOS-2 (dvoupatrový)		
Výška 850 mm	Šířka (mm)	
Délka (mm)	500	600
700	6530,-	6760,-
800	6800,-	7100,-
900	7070,-	7440,-
1000	7340,-	7780,-

KVOS-3 (třípatrový)		
Výška 850 mm	Šířka (mm)	
Délka (mm)	500	600
700	7365,-	7555,-
800	7660,-	7950,-
900	7955,-	8345,-
1000	8250,-	8740,-

KVOP

Plošinový vozík

Celonerezové provedení. Police tl. 40 mm vyztužené podélnými výztuhami.
Nosnost vozíku 100 kg. Madlo na kratší straně. Kolečka pr. 100 mm (2x s brzdou).

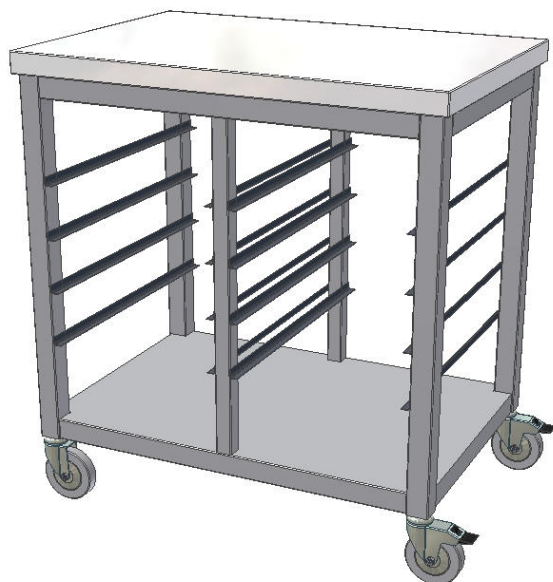


Výška 850 mm	Šířka (mm)	
Délka (mm)	500	600
700	6161,-	6455,-
800	6325,-	6627,-
900	6489,-	6799,-
1000	6653,-	6971,-
1100	6817,-	7143,-
1200	6981,-	7315,-

KVOG

Vozík na GN, plechy nebo tácy

Celonerezové provedení. Police tl. 40 mm vyztužená podélnými výztuhami. Počet vsunů dle velikosti GN nebo přání zákazníka. Kolečka pr. 100 mm (2x s brzdou).

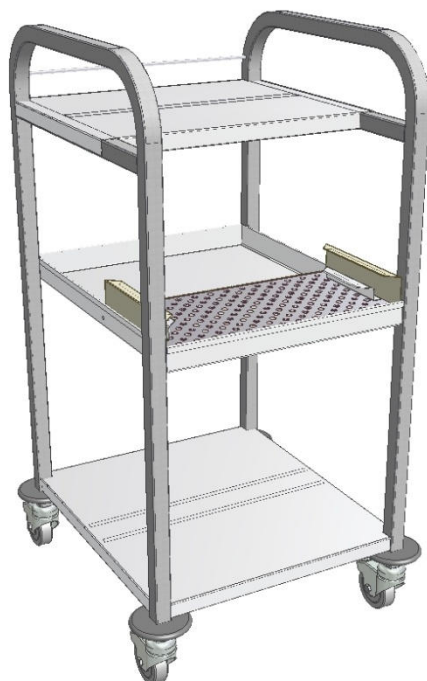


Výška 850 mm	Šířka (mm)	
Délka (mm)	550	650
700	8675,-	9110,-
800	8945,-	9380,-
900	9215,-	9650,-
1000	9485,-	9920,-

KCV

Čajový vozík

Celonerezové provedení. Kolečka pr. 100 mm (2x s brzdou).



KCV 1	
Rozměr	Cena
450x500x950	8135,-



KCV 2	
Rozměr	Cena
810x500x950	9810,-

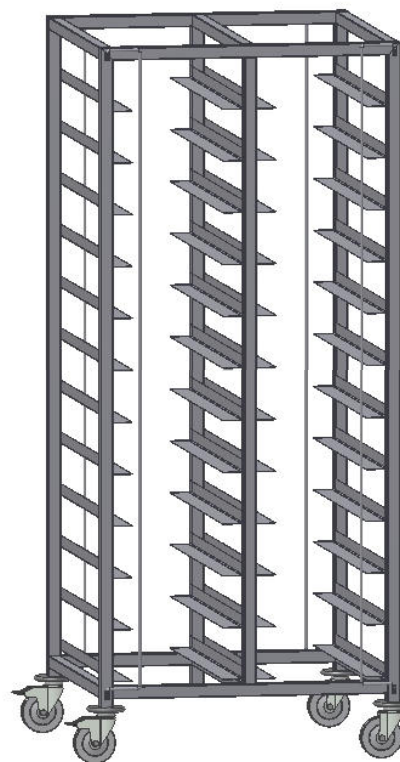
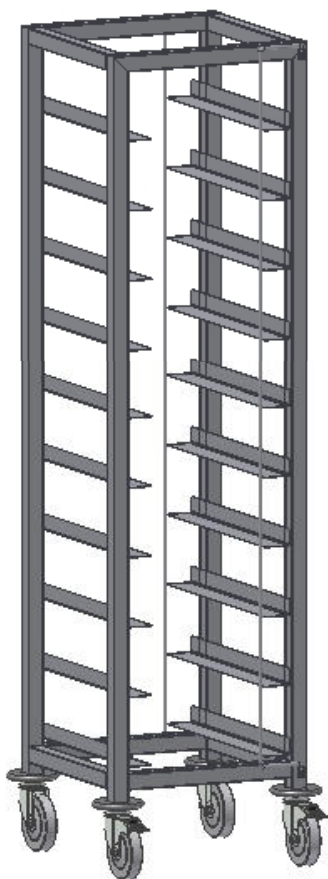
KRGO

Vozík na GN, plechy, tácy nebo tablety

Celonerezové provedení. Počet vsunů dle velikosti GN, plechů, táců, tabletů nebo přání zákazníka. Kolečka pr. 100 mm (2x s brzdou).

výška (mm)	Počet zášupů	440 x 550
1600	11	9880,-
1800	13	10330,-

výška (mm)	Počet zášupů	850 x 550
1600	2 x 11	11850,-
1800	2 x 13	12740,-

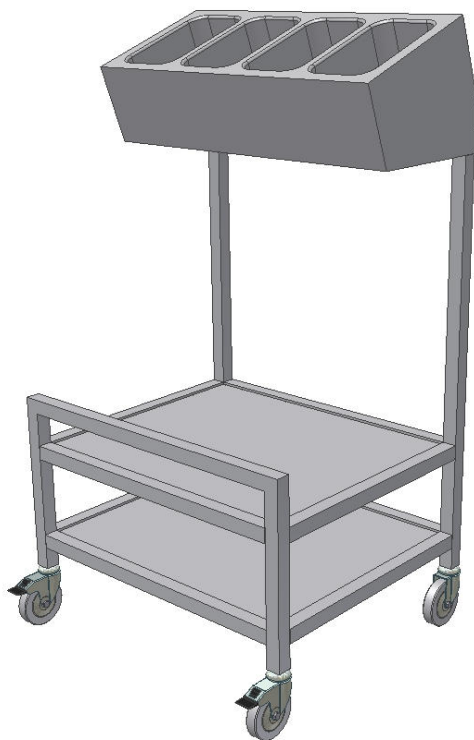


výška (mm)	Počet zášupů	GN 1/1 393 x 550	GN 2/1 598 x 670
1600	16	9160,-	9980,-
1800	18	9420,-	10340,-

KVOV

Vozík výdejní na příbory a tácy

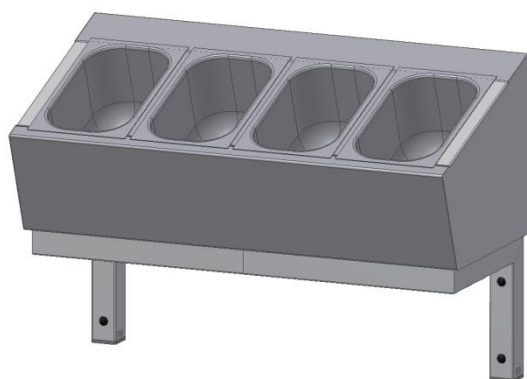
Celonerezové provedení. Včetně 4x GN1/4-150 mm. Kolečka pr. 100 mm (2x s brzdou).



Rozměr	Cena
720x595x1250	10925,-

Nástěnné provedení zásobníku na příbory

Celonerezové provedení. Včetně 4x GN1/4-150 mm.



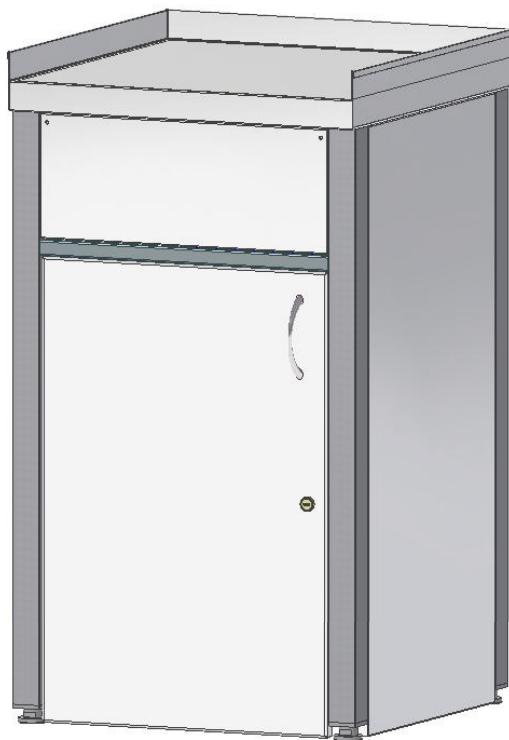
Rozměr	Cena
720x335x510	4900,-



Rozměr	Cena
750x290x300	3480,-

Odpadní koš

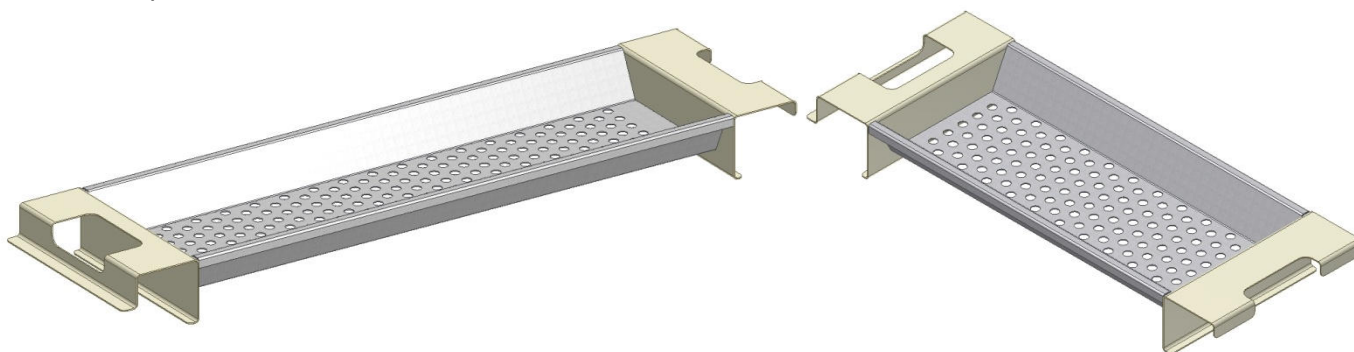
Celonerezové provedení. Výklopné víko, křídlové uzamykatelné dvířko, odkládací plocha.



Rozměr	Cena
500x500x850	8800,-

Síto na noky

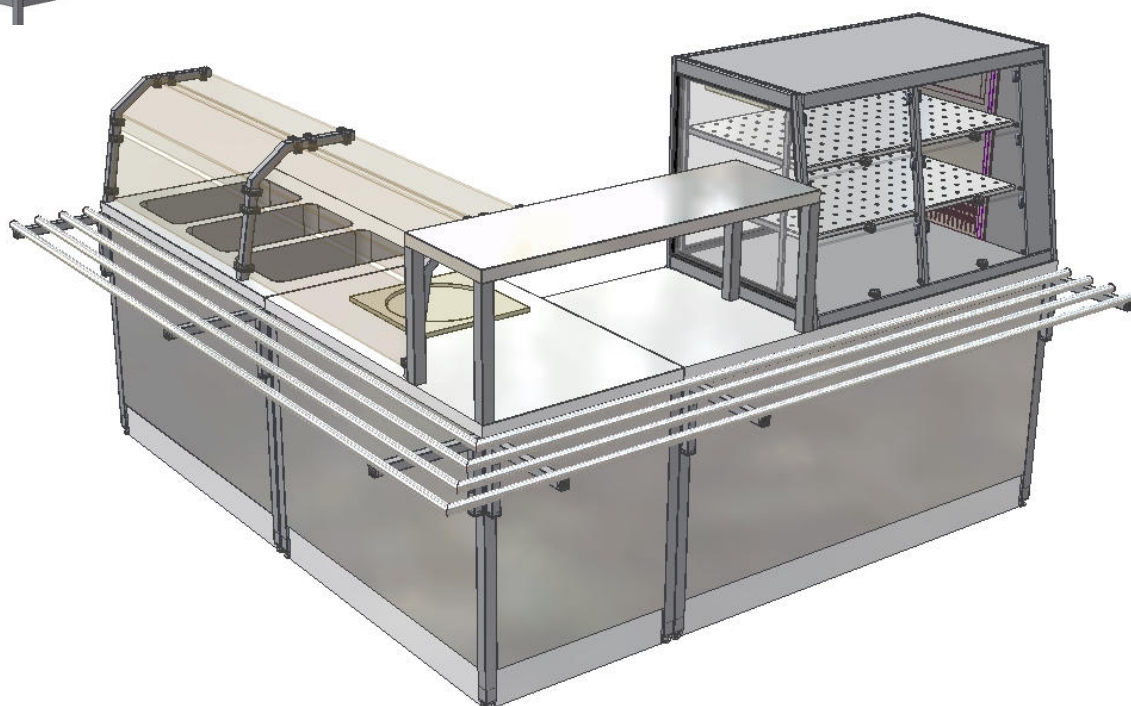
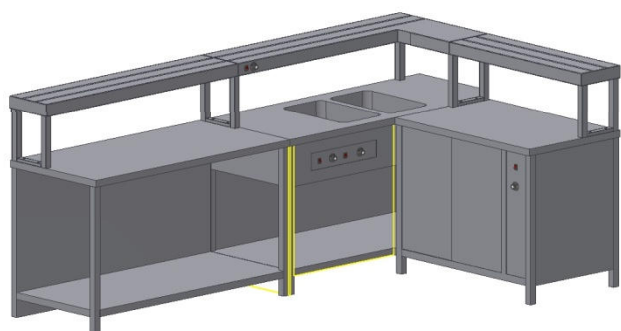
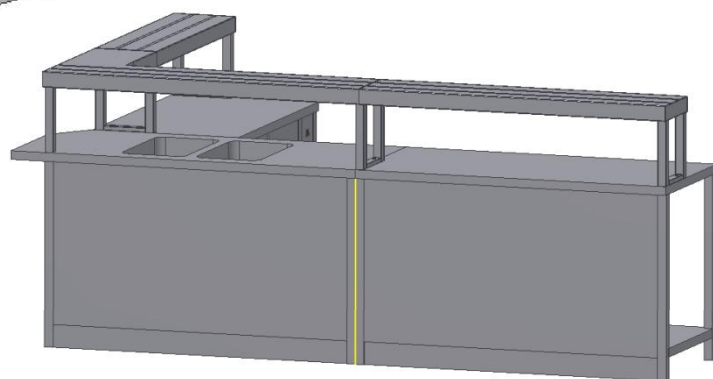
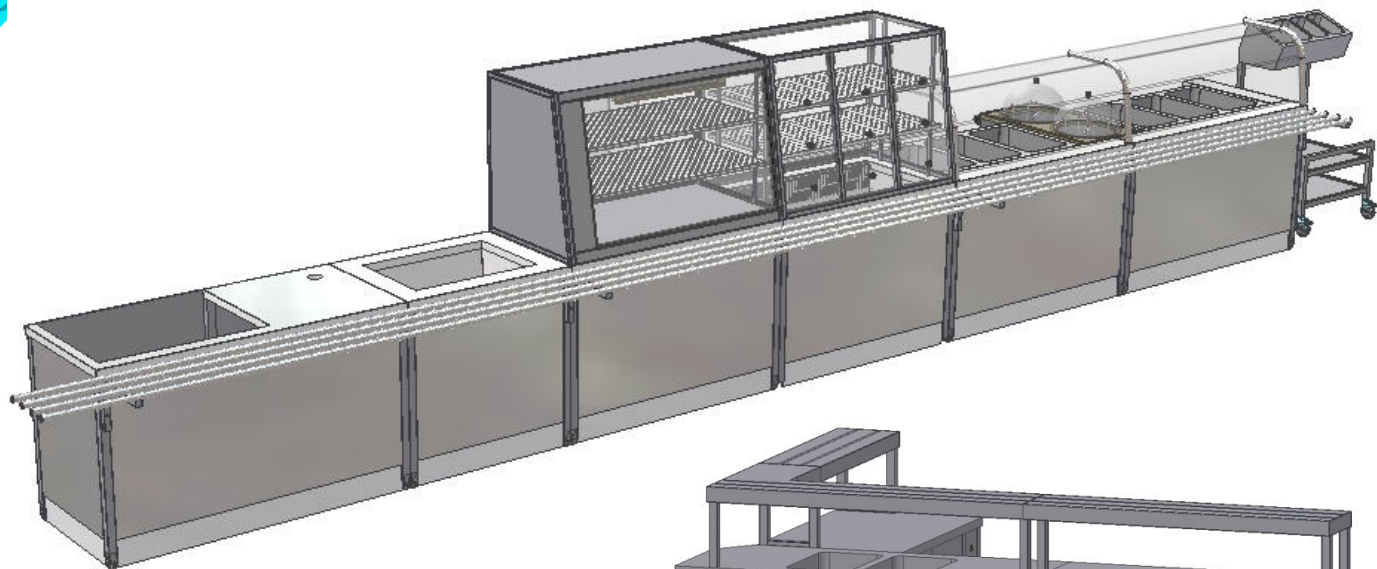
Celonerezové provedení.



Rozměr	Cena
600x200x45	1750,-

Rozměr	Cena
400x200x45	1450,-

NÁHLEDY VÝDEJNÍCH LINEK



NÁHLEDY VÝDEJNÍCH LINEK

