

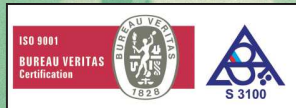
zařizování pro provoz hromadného stravování

Katalog

2015/2016



Partner gastronomie



Transportní a výdejní zařízení



Výdejní systémy



Podnosové stravovací systémy



Termoporty



Podnosy



Gastronádoby



Změna provedení výrobků vyhrazena.



Výdejní systémy ABNER



- 2 Neutrální pult
- 3 Pokladní box
- 3 Nerezová deska pro uchycení na zídku
- 4 Rohový díl
- 4 Masky výdeje
- 5 Vyhřívaný výdejní pult
- 6 Chlazený výdejní pult
- 7 Hygienické zákryty
- 8 Podnosová dráha
- 8 Opláštění
- 9-11 Samoobslužné vitríny
- 12 Modelové konfigurace
- 13 Atypické výrobky

Výdejní linky jsou nedílnou součástí našeho sortimentu.

Většinou se jedná o individuální řešení podle požadavků zákazníka. V případě Vašeho zájmu Vám výdejní linku sami naceníme dle Vašich požadavků a specifikací.

Na následujících stránkách Vám nabízíme naši novou řadu typu ABNER. Můžete si vybrat ze široké palety vyhřívaných a chlazených pultů, hygienických zákrytů a ostatních součástí, ve standardních rozměrech.

Výdej ABNER

Popis zařízení

Profesionální výdejní neutrální pult z ušlechtilé nerezové oceli 18/10.

Díky nepřiznaným nohám působí výdejní linka přirozeně celistvým dojmem.

Pracovní deska s oblými hranami zajišťuje splnění hygienických norem.

Výdejní pult je připraven pro zapuštění podnosové dráhy a hygienického zákrytu. Praktické využití vnitřního prostoru pomocí spodní police, s možností provedení i s uzamykatelnými křídlovými či zasouvacími dvířky.

Řadu doplňuje pokladní box s pracovní částí pro umístění pokladny s průchodkou v prac. ploše pro kabely.

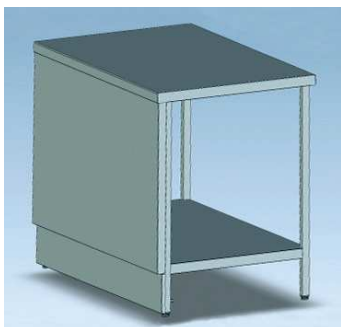


detail
soklu

Použití:

Tyto neutrální stoly mohou sloužit pro výdej nápojů, pečiva, dezertů. Mohou na nich být umístěné vitríny, kávovary, termosy atp.

Neutrální pult ABNER



Standardní provedení:

- použitý materiál: nerezový plech, povrch scotchbrite
- pracovní deska tl. 40 mm bez lemů
- základní výška modulu 900 mm
- výškově stavitelné plastové patky
- opláštění ze strany zákazníka
- pevný sokl ze strany zákazníka
- nohy opatřeny uzemňovacími šrouby
- kostra modulu svařená z uzavřených profilů 40×40×1,2 mm
- pracovní deska vyztužená a podlepená omyvatelnou laminodeskou
- vyztužená spodní police
- příprava na podnosovou dráhu

Varianty (příplatkové):

- šuplík
- zámek
- bez spodní police
- další vyztužená police
- průchodka v pracovní desce
- el. zásuvka
- opláštění zprava/zleva
- další sokl zprava/zleva
- sokl u dvířek
- křídlová dvířka se zámkem
- výřez v pracovní desce (pro vitrínu, šachtu...)
- s ohrádkou z nerezové kulatiny
- oboustranné provedení (do ostrovů)
- příprava na kabeláž

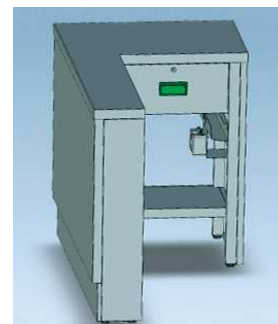
Označení	Rozměry (mm)
Neutrální pult ABNER spodní police, sokl, ze strany obsluhy a z boků otevřený	500×700×900
	600×700×900
	700×700×900
	800×700×900
	900×700×900
	1000×700×900
	1100×700×900
	1200×700×900
	1300×700×900
	1400×700×900
	1500×700×900
1600×700×900	
1700×700×900	
1800×700×900	
1900×700×900	
2000×700×900	
Boč. opláštění vč. soklu	700×900
Dvířka křídlová bez zámků	
Zámek	
Police (další)/bm	
Průchodka v desce	
El. zásuvka vč. el. instalace	

Výdej ABNER

Pokladní box ABNER

Standardní provedení:

- použitý materiál: nerezový plech, povrch scotchbrite
- pracovní deska tl. 40 mm vyztužená a podlepená omyvatelnou laminodeskou
- základní výška modulu 900 mm
- výškově stavitelné plastové patky
- opláštění ze strany zákazníka
- pevný sokl ze strany zákazníka
- nohy opatřeny uzemňovacími šrouby
- kostra modulu svařená z uzavřených profilů 40×40×1,2 mm
- příprava na podnosovou dráhu



Varianty (příplatkové):

- levý/pravý
- šuplík
- zámek
- vyztužená spodní police
- průchodka v pracovní desce
- el. zásuvka
- další opláštění
- další sokl
- oboustranné provedení (do ostrovů)
- příprava na kabeláž

Označení	Rozměry (mm)
Pokl. box, sokl, bez šuplíku	1500×700×500
Pokladní šuplík	
Zámek	
Police (další)/bm	
Boč. opláštění vč. šuplíku	700×900
El. zásuvka vč. el. instalace	

Nerezová deska pro uchycení na zídku

Standardní provedení:

- použitý materiál: nerezový plech, povrch scotchbrite
- pracovní deska tl. 40 mm bez lemů
- pracovní deska vyztužená a podlepená omyvatelnou laminodeskou
- příprava na podnosovou dráhu
- příprava na hygienický zákryt

Označení	Šířka (mm)
Nerezová deska pro uchycení na zídku	150
	200
	300
	400
	500

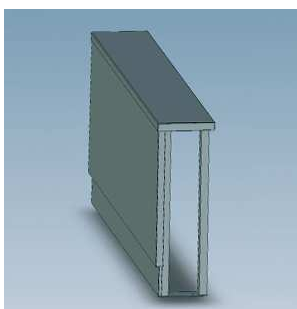
Výdej ABNER

Popis zařízení

Maska výdeje a rohový díl jsou vyrobeny z ušlechtilé nerezové oceli 18/10. Díky nepřiznaným nohám působí celá výdejní linka přirozeně celistvým dojmem. Pracovní deska s oblými hranami zajišťuje splnění hygienických norem.

Maska výdeje a rohový díl jsou připraveny pro zapuštění podnosové dráhy a hygienického zákrytu.

Maska výdeje ABNER



Označení	Rozměry (mm)
Maska výdeje	1000×150×900
Maska výdeje	1000×200×900
Maska výdeje	1000×300×900
Boční opláštění masky výdeje vč. soklu	

Použití:

Kompaktní doplnění výdejního systému, prostor pro transportní a výdejní vozíky a další zařízení.

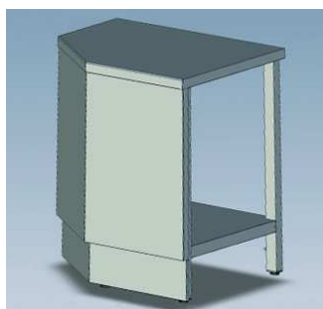
Standardní provedení

- použitý materiál: nerezový plech, povrch scotchbrite
- pracovní deska tl. 40 mm bez lemů
- základní výška modulu 900 mm
- opláštění ze strany zákazníka
- pevný sokl ze strany zákazníka
- nohy opatřeny uzemňovacími šrouby
- kostra modulu svařená z uzavřených profilů 40×40×1,2 mm
- pracovní deska vyztužená a podlepená omyvatelnou laminodeskou
- kotvení do podlahy
- příprava na podnosovou dráhu
- příprava na hygienický zákryt

Varianty (příplatkové):

- el. zásuvka
- vnitřní opláštění
- opláštění zprava/zleva
- vyztužená spodní police (u hloubky 300 mm)
- příprava na kabeláž

Rohový díl ABNER



Označení	Rozměry (mm)
Rohový díl - vnější 2 strany otevřené, 2 strany opláštěné včetně soklu	700×700×900

Použití:

Kompaktní doplnění vnitřních nebo vnějších rohů výdeje.

Standardní provedení

- použitý materiál: nerezový plech, povrch scotchbrite
- pracovní deska tl. 40 mm bez lemů
- základní výška modulu 900 mm
- výškově stavitelné plastové patky
- opláštění ze strany zákazníka
- pevný sokl ze strany zákazníka
- nohy opatřeny uzemňovacími šrouby
- kostra modulu svařená z uzavřených profilů 40×40×1,2 mm
- pracovní deska vyztužená a podlepená omyvatelnou laminodeskou
- vyztužená spodní police
- příprava na podnosovou dráhu

Varianty (příplatkové):

- vnitřní/vnější
- bez spodní police
- další vyztužená police
- průchodka v pracovní desce
- el. zásuvka
- opláštění zprava/zleva
- další sokl zprava/zleva
- příprava na kabeláž

Typ ABNER

Standardní provedení

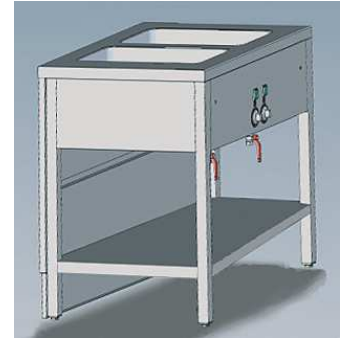
- použitý materiál: nerezový plech, povrch scotchbrite
- pracovní deska tl. 40 mm bez lemů
- základní výška modulu 900 mm
- výškově stavitelné plastové patky
- vyztužená police ve výšce 150 mm
- opláštění ze strany zákazníka
- pevný sokl ze strany zákazníka
- kostra modulu svařená z uzavřených profilů 40×40×1,2 mm
- pracovní deska tl. 40 mm vyztužená a podlepená omyvatelnou laminodeskou
- 2×/3×/4× lisovaná vyspádovaná vana GN 1/1 s hloubkou 230 mm
- každá vana se samostatným ovládáním
- každá vana se samostatným vypouštěcím kohoutem
- příprava na podnosovou dráhu
- příprava na hygienický zákryt

Varianty (příplatkové):

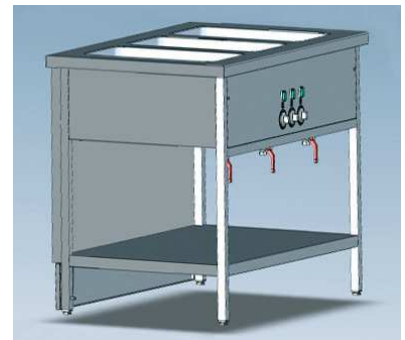
- opláštění zprava/zleva
- další sokl zprava/zleva
- sokl u dvířek
- oboustranné provedení (do ostrovů)
- křídlová dvířka se zámkem
- el. zásuvka
- v případě osazení stolu el. zásuvkou je nutný samostatný přívod el.energie
- společné napouštění
- společné vypouštění
- příprava na kabeláž
- vana 5/V - 5× lisovaná vyspádovaná vana

Technické údaje:

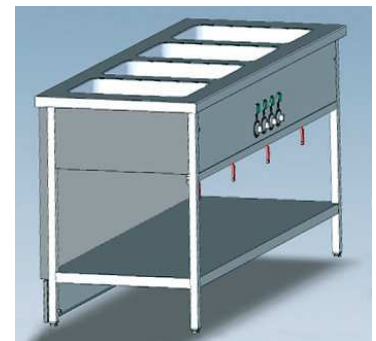
- regulace teploty +30° C až +90° C
- přívodní napětí 230 V / 50-60 Hz
- pohyblivý přívod s vidlicí



2 GN 1/1



3 GN 1/1



4 GN 1/1

Vyhřívavý pult	Délka (mm)	Šířka (mm)	Výška (mm)
----------------	------------	------------	------------

2 GN 1/1	800	700	900
----------	-----	-----	-----

3 GN 1/1	1200	700	900
----------	------	-----	-----

4 GN 1/1	1500	700	900
----------	------	-----	-----

Příplatková provedení

Dvířka křídlová bez zámků

Zámek

Boční opláštění vč. soklu 700×900

Police (další) /bm

Společné napouštění

Společné vypouštění

Popis zařízení

Profesionální výdejní vyhřívavý pult je vyrobený z ušlechtilé nerezové oceli 18/10.

Díky nepřiznaným nohám působí výdejní linka přirozeně celistvým dojmem. Pracovní deska s obými hranami zajišťuje splnění hygienických norem.

Výdejní pult je připraven pro zapuštění podnosové dráhy a hygienického zákrytu. Praktické využití vnitřního prostoru pomocí spodní police, s možností provedení i s uzamykatelnými křídlovými dvířky.

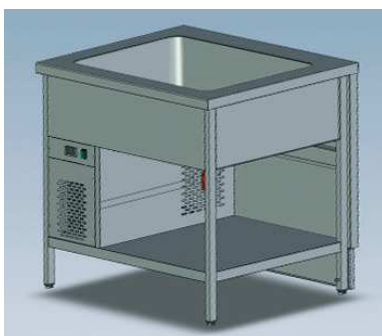
Použití:

Výdej hotových jídel v hromadných stravovacích zařízeních, udržování teploty hotových jídel ve variabilním složení gastronomií.

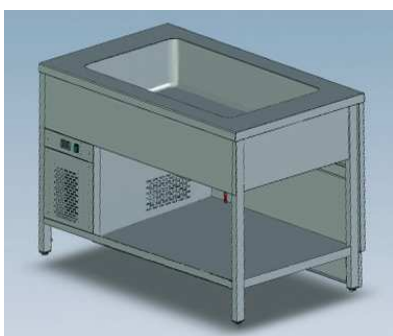
Typ ABNER



2 GN 1/1



3 GN 1/1



4 GN 1/1

Standardní provedení

- použitý materiál: nerezový plech, povrch scotchbrite
- pracovní deska tl. 40 mm bez lemů
- základní výška modulu 900 mm
- výškově stavitelné plastové patky
- vyztužená police ve výšce 150 mm
- opláštění ze strany zákazníka
- pevný sokl ze strany zákazníka
- kostra modulu svařená z uzavřených profilů 40×40×1,2 mm
- pracovní deska tl. 40 mm vyztužená a podlepená omyvatelnou laminodeskou
- GN 2/1, 3/1, 4/1 lisovaná vana s hloubkou 230 mm
- vana vypáďovaná se samostatným vypouštěcím kohoutem
- příprava na podnosovou dráhu
- příprava na hygienický zákryt

Varianty (příplatkové):

- opláštění zprava/zleva
- další sokl zprava/zleva
- sokl u dvířek
- oboustranné provedení (do ostrovů)
- křídlová dvířka se zámkem
- el. zásuvka
- v případě osazení stolu el. zásuvkou je nutný samostatný přívod el.energie
- hloubka vany 170 mm
- jiná hloubka vany
- příprava na kabeláž
- vana GN 5/1

Technické údaje:

- regulace teploty 0° C až +8°C při okolní teplotě max. 25°C
- přírodní napětí 230 V / 50-60 Hz
- pohyblivý přívod s vidlicí

Popis zařízení

Chlazený profesionální výdejní chlazený pult z ušlechtilé nerezové oceli 18/10.

Díky nepřiznaným nohám působí výdejní linka přirozeně celistvým dojmem. Pracovní deska s oblémy hranami zajišťuje splnění hygienických norem.

Výdejní pult je připraven pro zapuštění podnosové dráhy a hygienického zákrytu. Praktické využití vnitřního prostoru pomocí spodní police, s možností provedení i s uzamykatelnými křídlovými dvířky.

Použití:

Udržování teploty předem **zchlazených jídel** (polotovarů, potravin, nápojů) ve variabilním složení gastronádob či ve vlastních obalech během výdeje.

Chlazený pult	Délka (mm)	Šířka (mm)	Výška (mm)
2 GN 1/1	800	700	900
3 GN 1/1	1200	700	900
4 GN 1/1	1500	700	900

Příplatková provedení

Dvířka křídlová bez zámků

Záмок

Boční opláštění vč. soklu

700×900

Police (další)/bm

Typ HZ ABNER



HZ ABNER



HZ ABNER2

Standardní provedení

- ohýbané nerez trubky pr ům. 33 mm, povrch scotchbrite
- rovné sklo - police + dech. clona, kalené, tl. 8 mm
- nerezové držáky skla
- plastové záslepky v barvě nerez/šedé

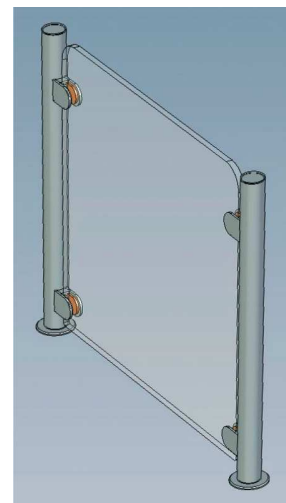
Varianty (příplatkové):

- ohýbané sklo, tl. 6 mm (HZ ABNER 2)
- prodloužená dechová clona
- osvětlení
- infraohřev
- nerezové záslepky (+ 600 Kč)

Poznámka:

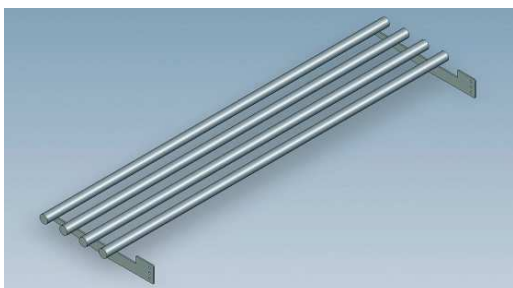
- do délky 1 200 mm - 2 stojny
- od délky 1 200 mm - 3 stojny (+ 3 350 Kč)

HZ 90



Standardní hygienický zákryt	Délka (mm)	Šířka (mm)	Výška (mm)
HZ ABNER	1 000	300	400
HZ ABNER 2	1 000	300	400
HZ 90	1 000	300	400
osvětlení zářivkou	800		
	1 200		
	1 500		
osvětlení s infra ohřevem	800		
	1 200		
	1 500		
ostatní atypická provedení			

Typ PD ABNER



Detaily uchycení podnosové dráhy

Popis zařízení:

Svařenec z nerez. trubek a plechů síly 4 mm pro montáž do stolu.

Standardní provedení

- čtyřtrubková, prům. 33 mm, povrch scotchbrite
- plastové záslepky v barvě nerez/šedé
- nerezové konzoly
- odnímatelná

Varianty (příplatkové):

- zkosení zprava/zleva
- nerezové záslepky (+ 600 Kč)



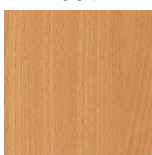
Podnos. dráha	Délka (mm)	Šířka (mm)
PD	1 000	330

Opláštění – lamino

Buk



45
nebo
381

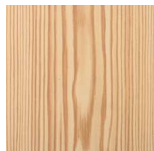


Smrk



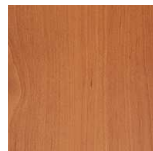
396

Borovice



1770

Olše



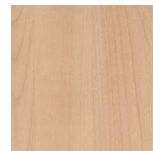
685

Třešeň



344

Bříza



1715

Jiné barvy na vyžádání.

Typ SDR ST



SDR ST 1



SDR ST 2

Popis zařízení:

Tvar - celoprosklená samoobslužná vitrina určená k vestavbě do výdejních systémů.

Základní provedení je s čelním oblým sklem nebo na přání zákazníka možnost skla v rovném či šikmém provedení.

Dveře - zašupovací dveře s alternativním sklem

Police - skleněné ESG 8-10 mm

Osvětlení - každé patro je samostatně nasvícené

Spodní vana - rám spodní vany odpovídá rozměrům GN 1/1, hloubka vany viz. tabulka.

Materiál - chromniklová ocel 1.4301, Izolace - Polyurethan

Napojení na odpad - odpadní trubka HD 20 se závitem G 1/2"

Chladicí systém - agregát umístěný v podvěsu pod vanou v lehce výsuvném rámu (chladivo - R 134 A).

Jednotka s digitálním ukazatelem je odnímatelná a připravena k alternativní vestavbě.

Celoplošně lakovaný výparník s aretací v horní poloze pro snadné čištění vany.

Ventilátory pro cirkulaci vzduchu jsou napájeny přes 12 V transformátor s napěťovou regulací.

Možno dodat i bez agregátu (pro centrální napojení - standardně E-ventil R 404 A, nebo na přání E-ventil R 134 A nebo bez ventilu).

Rozsah teplot - 5-12°C

Typ SDR ECO izolační dvojskla

SDR ECO 3 S

Nosná konstrukce z nerezového plechu, skleněné posuvné dveře na straně obsluhy, skleněná bočnice.

Vnitřní police z pozinkovaného děrovaného plechu upraveného práškovou barvou slučitelnou s potravinami.

Zabudováno vnitřní zářivkové osvětlení.

Agregát je možné umístit vpravo nebo vlevo.

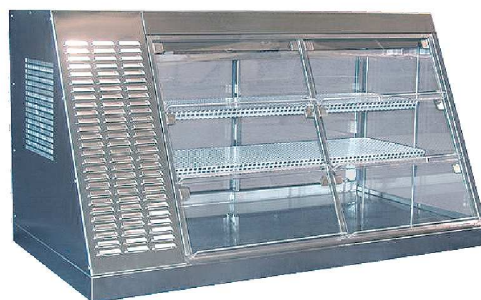
Regulace teploty - elektronický termostat DANFOSS EKC 101

Odtávání a odpařování - automatické

Elektrické napětí - 230 V / 50 Hz

Příkon kompresoru - 300 W

Příkon osvětlení - 30 W



SDR ECO 3 S

Délka	800 mm	1000 mm	1200 mm	1500 mm
čistý objem	170 l	210 l	250 l	310 l
Hmotnost	57 kg	63 kg	69 kg	75 kg
Počet dvířek	3	3	6	9
Hloubka		630 mm		
Výška		660 mm		
Teplot. rozsah		2-8°C		
Napětí		220/240 V, 50Hz		
Chladivo		R 134 A		

SDR ECO 3 NS

Nosná konstrukce z nerezového plechu a nerezových profilů s podvěšenou vanou chladicího agregátu k zabudování do výdejní linky.

Skleněné posuvné dveře na straně obsluhy, skleněná bočnice.

Vnitřní police z pozinkovaného děrovaného plechu upraveného práškovou barvou slučitelnou s potravinami.

Zabudováno vnitřní zářivkové osvětlení.

Regulace teploty - elektronický termostat DANFOSS EKC 101

Odtávání a odpařování - automatické

Elektrické napětí - 230 V / 50 Hz

Příkon kompresoru - 300 W

Příkon osvětlení - 30 W



SDR ECO 3 NS S

Délka	800 mm	1000 mm	1200 mm	1500 mm
čistý objem	200 l	240 l	280 l	340 l
Hmotnost	67 kg	73 kg	79 kg	85 kg
Počet dvířek	6	6	6	9
Hloubka		630 mm		
Výška		660 + 380 mm		
Teplot. rozsah		2-8°C		
Napětí		220/240 V, 50Hz		
Chladivo		R 134 A		

Typ SDR ECO izolační dvojskla**Obslužná vitrina - typ KUBUS**

Min. teplota od +2°C
 Izolační dvojskla
 Nerezová vana
 Velkoplošný profukovaný výparník
 Regulovaný ventilátor
 Zářivkové osvětlení všech polic
 Posuvné dveře s valivým uložením



typ KUBUS

Délka	800 mm	1200 mm	1400 mm	1800 mm
Rozměry	730×700 mm			
čistý objem	320 l	485 l	570 l	740 l
Hmotnost	109 kg	141 kg	162 kg	204 kg
Příkon	520 W	550 W	580 W	650 W
Napětí	220/240 V, 50Hz			
Regulace teploty	elektronický termostat			
Odtávání a odpařování	automatické			
Chladivo	R 134 A			

Všechny výše uvedené parametry platí při maximální okolní teplotě 25°C a maximální relativní vlhkosti okolí 60%.



Výdej hlavních jídel:

2×vyhřívavý pult GN 4/IV, neutrální pult, chlazený pult GN 3/I



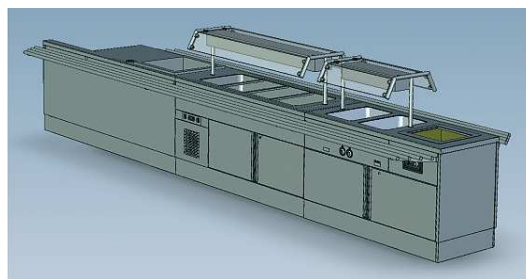
Výdej hlavních jídel:

maska výdeje, vozíky EKG a EPT



Samoobslužný chlazený ostrov:

neutrální pult s dvířky a ohrádkou, chlazený pult GN 4/I



Výdejní ostrov:

pokladní pult, vyhřívavý 2×GN 1/1, chlazený 4 GN 1/1, PŠ 500×500



Výdejní linka:

neutrální pult, PŠ 500×500, 2 chlazené pulty 3 GN 1/1



Neutrální pult:

kombinace granit, sklo, lamino



Chlazený ostrov 4 GN 1/1:

kombinace granit, sklo, lamino,
HZ typ D oboustranný

Chlazený ostrov:

samoobslužná vitrina,
kombinace granit, sklo, nerez



Atypické výrobky



91107 Koš na odpad



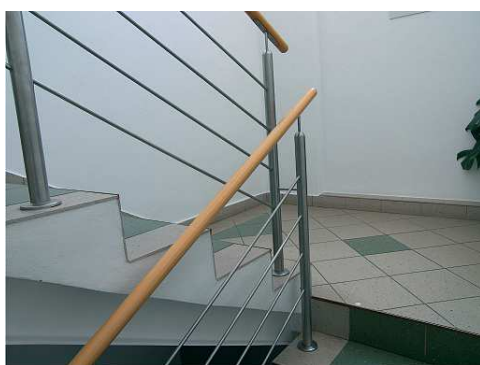
Madlo dveří nerezové



Zábradlí na zeď nerez



Podnoží stolu nerezové



Zábradlí schodišťové

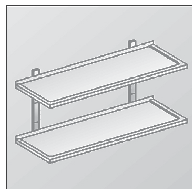
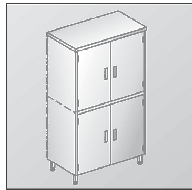
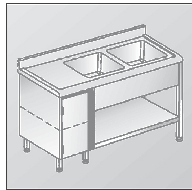
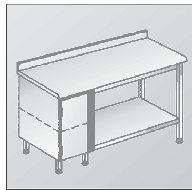


Madlo dveří trubkové





Nerezový nábytek



Sortiment nerezového nábytku umožňuje využití v objektech hromadného stravování a výroby nezbytné k realizaci základních technologických procesů, jako je vstupní zpracování zeleniny a příprava potravin (tzv. mokré zpracování), skladování potravin, polotovarů a samostatnou distribuci jídel.

Prezentované výrobky jsou vyráběné v následujících provedeních:

- profesionální ergonomická konstrukce,
- provedení z trvanlivých a nezávadných materiálů,
- splňující všechny běžné mezinárodní normy
- vyšší estetické požadavky a důkladnější provedení konstrukce

Sortiment

Podle vzhledu konstrukce a způsobu výroby je sortiment rozdělen na:

- pracovní stoly, vstupní zpracování a příprava potravin
- stoly na zpracování zeleniny, masa a ryb, umývací stoly
- nábytek pro uchovávání a prodej potravin
- doplňky
- chladicí zařízení

Konstrukční detaily

- Všechny výrobky jsou vyrobené z atestované vysoce kvalitní nerezové oceli v kvalitě AISI 304.
- Vrchní desky s umyvadly mají 10 mm zahlužený prolis, který zabraňuje stékání vody mimo obrys stolu.
- Všechny vnitřní zaoblené hrany umyvadel a dřezů i jejich dna jsou uzpůsobené tak, aby se zabránilo hromadění vody i případných nečistot a usnadnilo se tak udržování čistoty.
- Skříně a skříňky mají dvířka v závislosti na modelu uchycená na křídlových pantech nebo posuvná na závěsných kolečkových pojezdech.
- Skřínky se zásuvkami obsahují pojezdové závěsy o nosnosti 40 kg. Jejich rozměry umožňují vložení gastronádob GN 1/1 nebo GN 2/3.
- Rámová nebo korpusová konstrukce nábytku odolává při rovnoměrném zatížení do 2 000 N a do 1 000 N při bočním zatížení. Zatížení je možné zvýšit o 20%.
- Regulovatelné koncovky nožek jsou vyrobené plastu odolného vůči mechanickému i chemickému namáhání. Jsou uzpůsobené k optimálnímu udržování čistoty a jsou regulovatelné v rozmezí +25/-10 mm.
- Mobilní výrobky jsou vybavené otočnými kolečky z odolné gumy. Standardně se montují dvě kolečka s brzdou.
- Všechny výrobky jsou standardně vybavené uzeměním, které umožňuje svod nahromaděného elektrického náboje mimo pracovní plochu.

Aktuální ceník nerezového nábytku zasíláme na vyžádání, případně naceníme dle Vašich specifikací.





Vybrané reference:

Restaurační zařízení

BIBUS Brno
Restaurace Stuttgart (DE)
Autobusový terminál Szekesfehervar (HU)
Restaurace Heilderberg (DE)
Gastrocentrum Vyškov
Restaurace Šumperk
VGJŽ Mor. Třebová
GLOBUS ČR
JAHA Mor. Třebová
Catering Pressl Nýrsko
OKD Ostrava
POPELKA Brandýs n. Labem

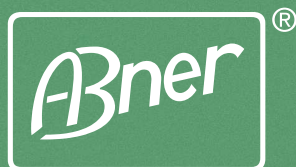
Nemocnice

Znojmo
Slezská nemocnice Opava
Velký Krtíš (SK)
Žlutý Kopec Brno
Saalfeld (DE)
Třebíč
Dvůr Králové n. L.
Hodonín
Tanvald
Pardubice
Praha - Krč
Kolín
Liberec
Náchod
Bratislava (SK)
Košice (SK)
Snina (SK)

Průmyslové kantýny

Miele Uničov
Ostroj Opava
OKD Bastro Ostrava
HMMC Nošovice
Logistické centrum Šmidl
Vysoké Mýto
Zentiva Praha
Linaset Budišov
SMC Vyškov
Ammann Nové Město n. Metují
HELLA Mohelnice
KIEKERT Přelouč
SILON Planá n. Lužnicí
TEVA Opava

Výdejní systémy



ABNER a.s.

Václavské náměstí 56
110 00 Praha 1
Czech Republic

provozovna
Lanškrounská 87
571 01 Moravská Třebová
Czech Republic
Tel.: +420 461 313 111
Fax: +420 461 313 171

www.abner.cz